

SIRUBA

零件圖

PARTS LIST

■ HDS-269D

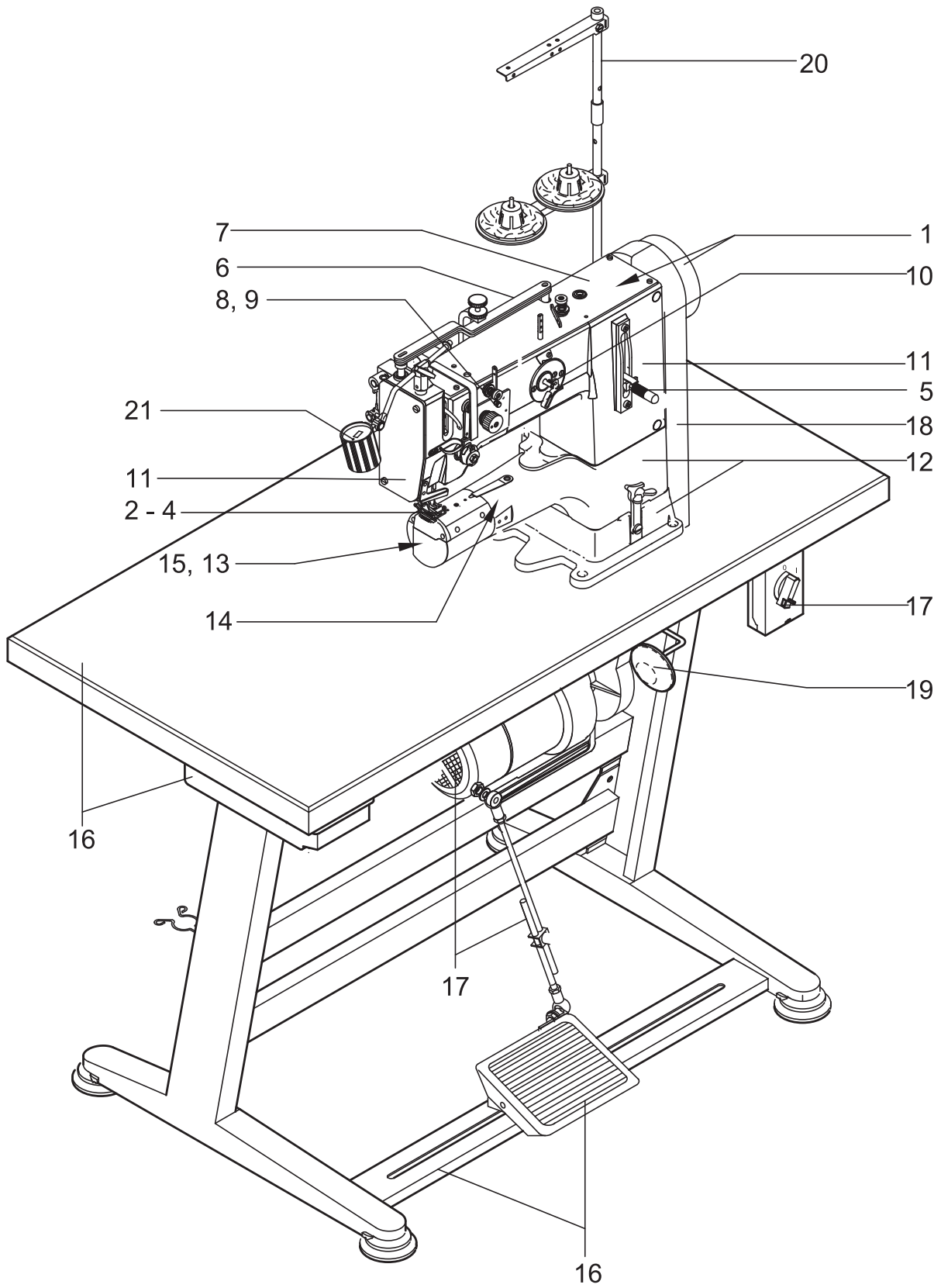


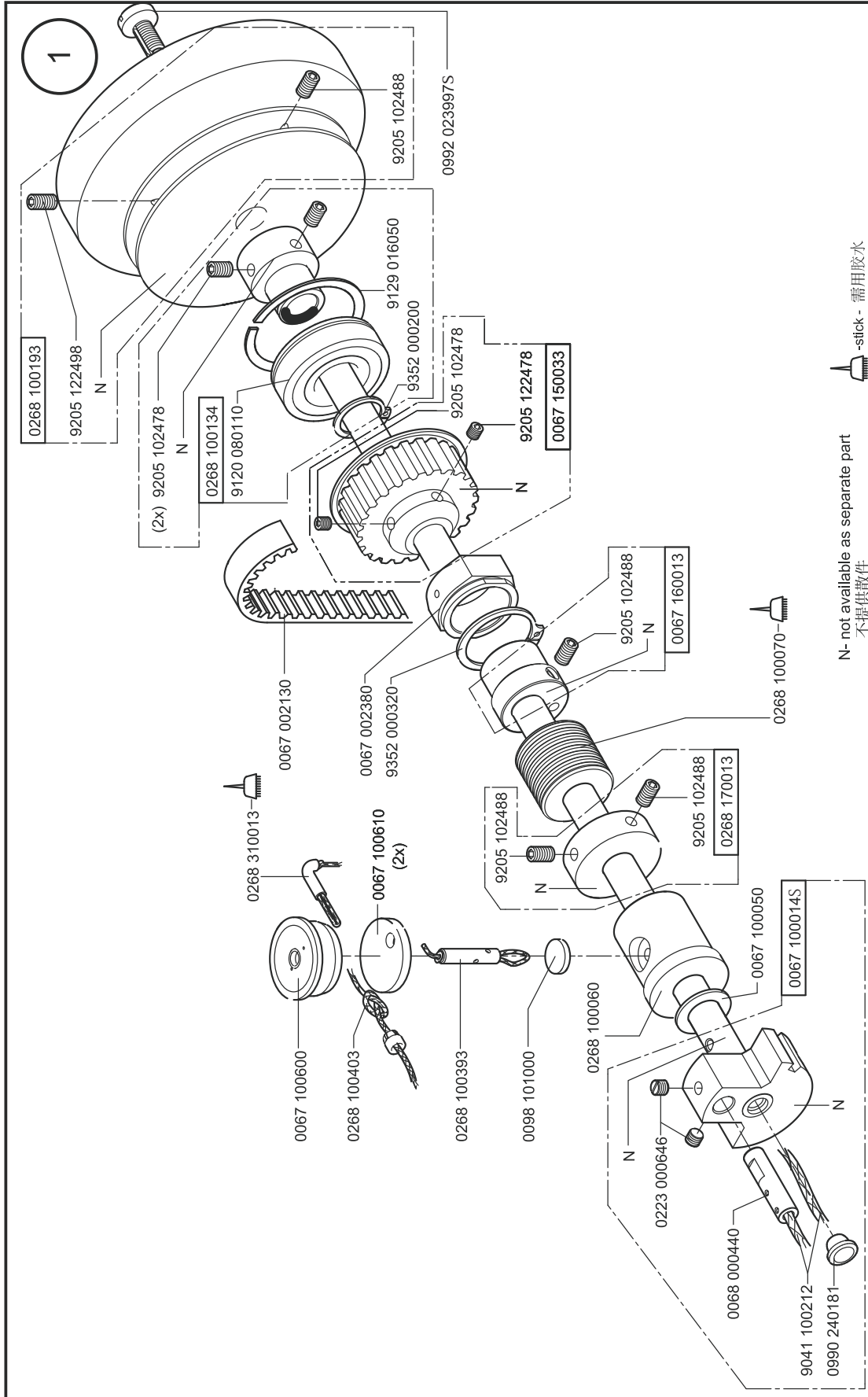
Parts List and Sewing Equipment

零件样本及缝纫附件

HDS-269D

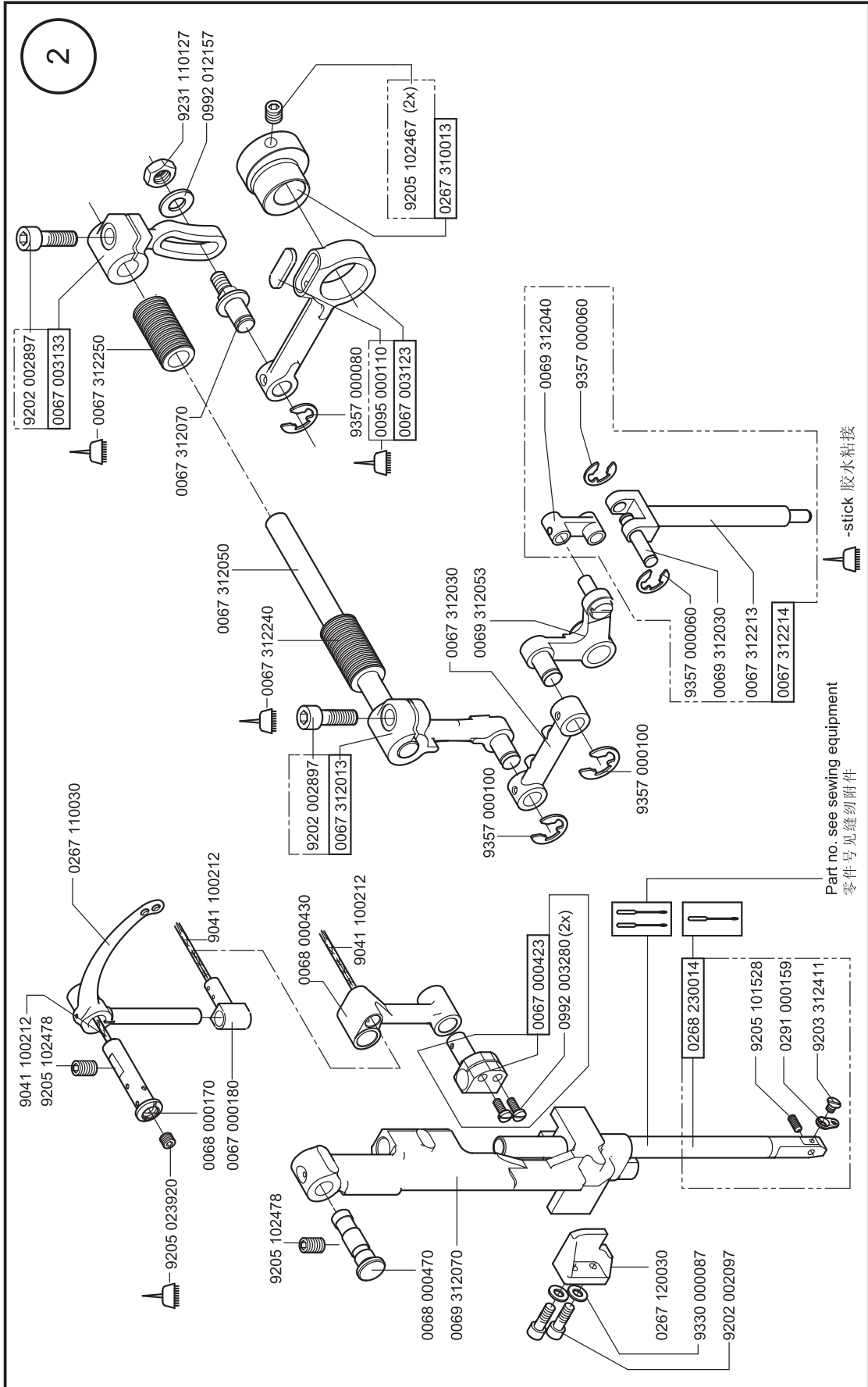
Contents	Table / 页号	内容
Arm shaft	1	主轴
Upper feed, needle bar and presser bar	2	上送料、针杆及送料压杆
Foot bar	3	压杆
Needle feed shaft	4	针送料轴
Stitch regulator	5	针距调节器
Lifter lever	6	压脚提升
Arm cover and pretension	7	上盖及过线
Thread tension bracket	8, 9	过线板
Bobbin winder	10	绕线器
Arm and face cover	11	机壳和面板
Under arm	12	底板
Hook and hook bearing	13	旋梭和旋梭轴承
Advance shaft	14	送料轴
Hook shaft	15	旋梭轴
Stand, Table top	16	机架, 台板
Sewing motor	17	缝纫马达
Accessories	18	附件
Knee lever, Roller guide	19	导向滚轮
Thread stand	20	线架
Sewing light, Transformer	21	缝纫灯, 变压器
Sewing equipment		缝纫附件
Plans		平面图





Edition / 版本 01.2017

HDS-269D

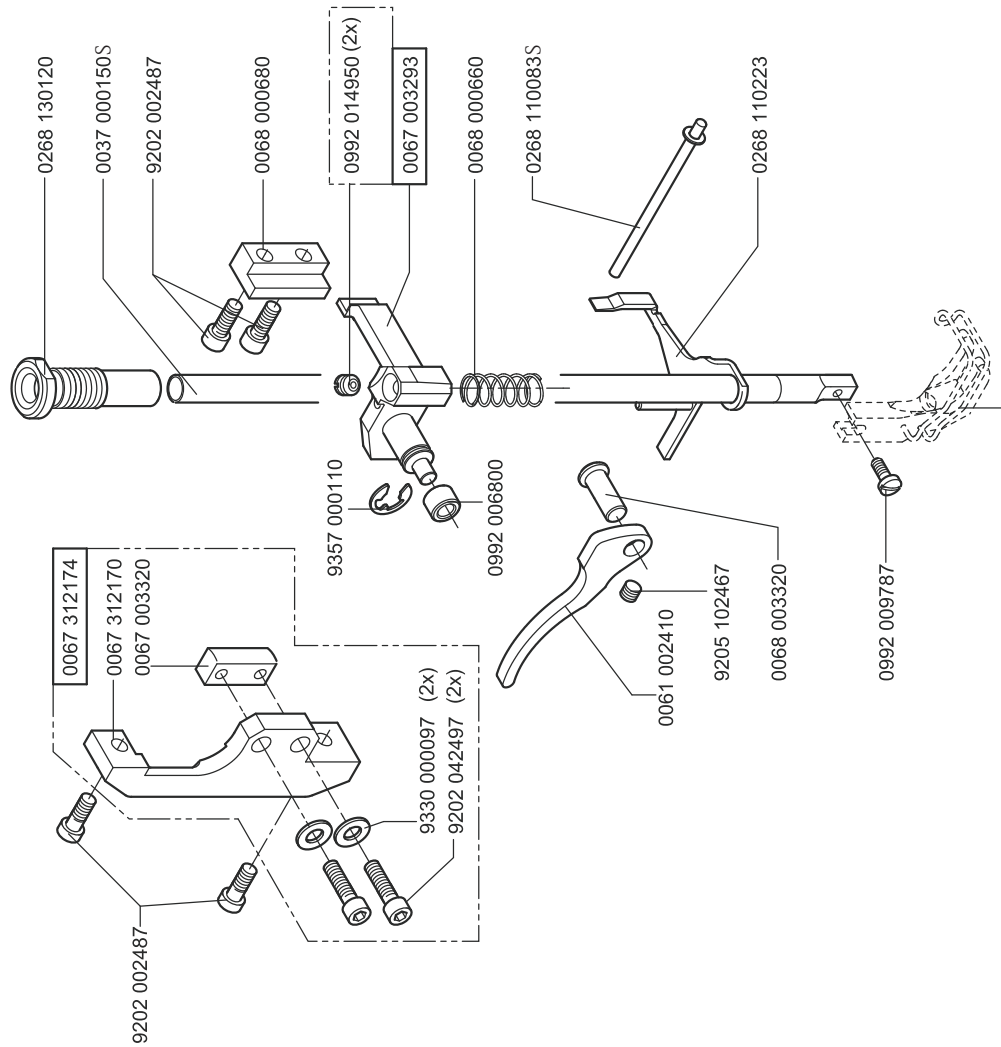


Edition/版本 01.2017

HDS-269D

Scale/比例 50%

3

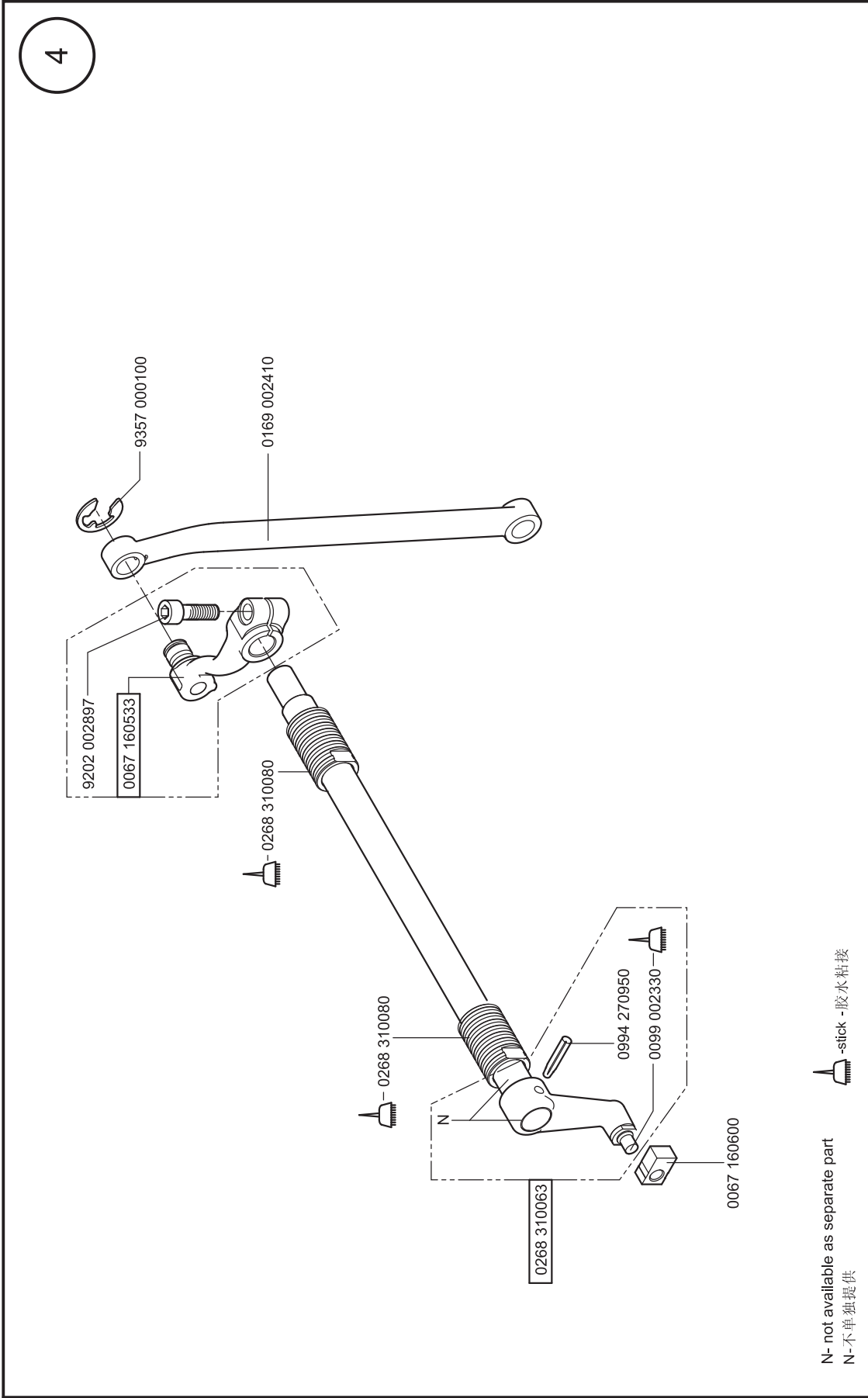


Part no. see sewing equipment
件号见缝纫附件

HDS-269D

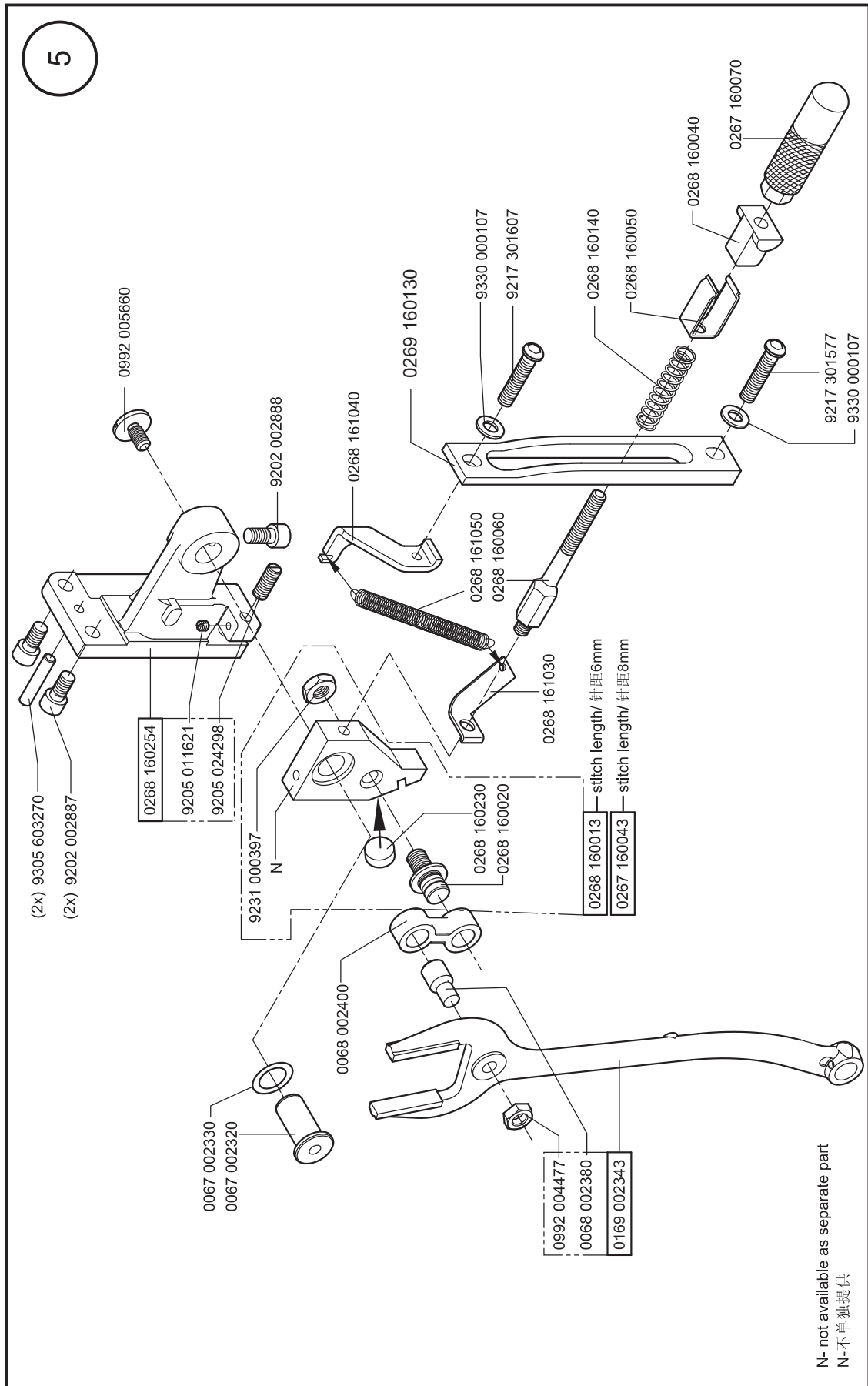
Scale / Scale 50%

Edition / 版本 01.2017



HDS-269D

5

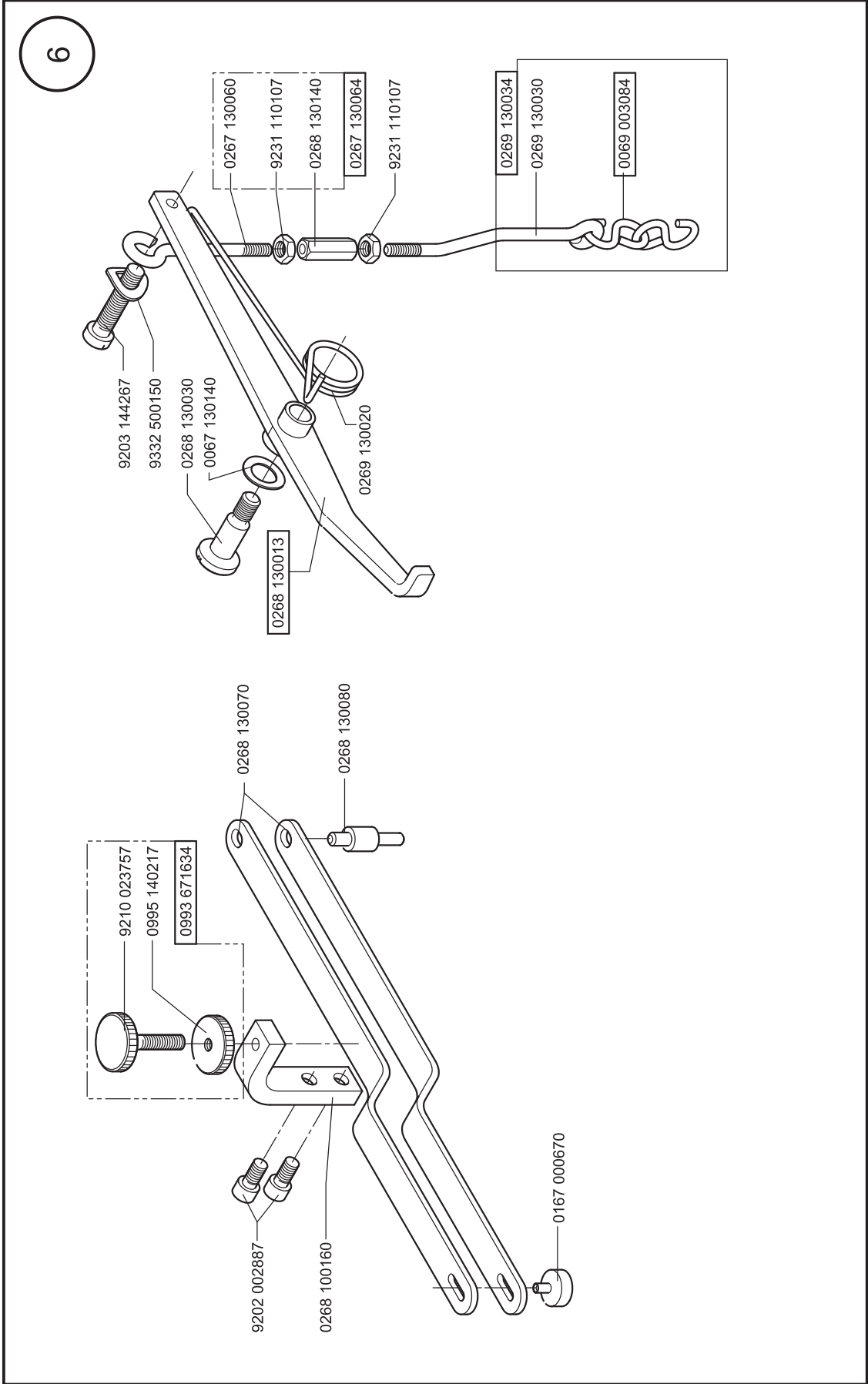


N- not available as separate part
N- 不单独提供

Scale/比例 50%

HDS-269D

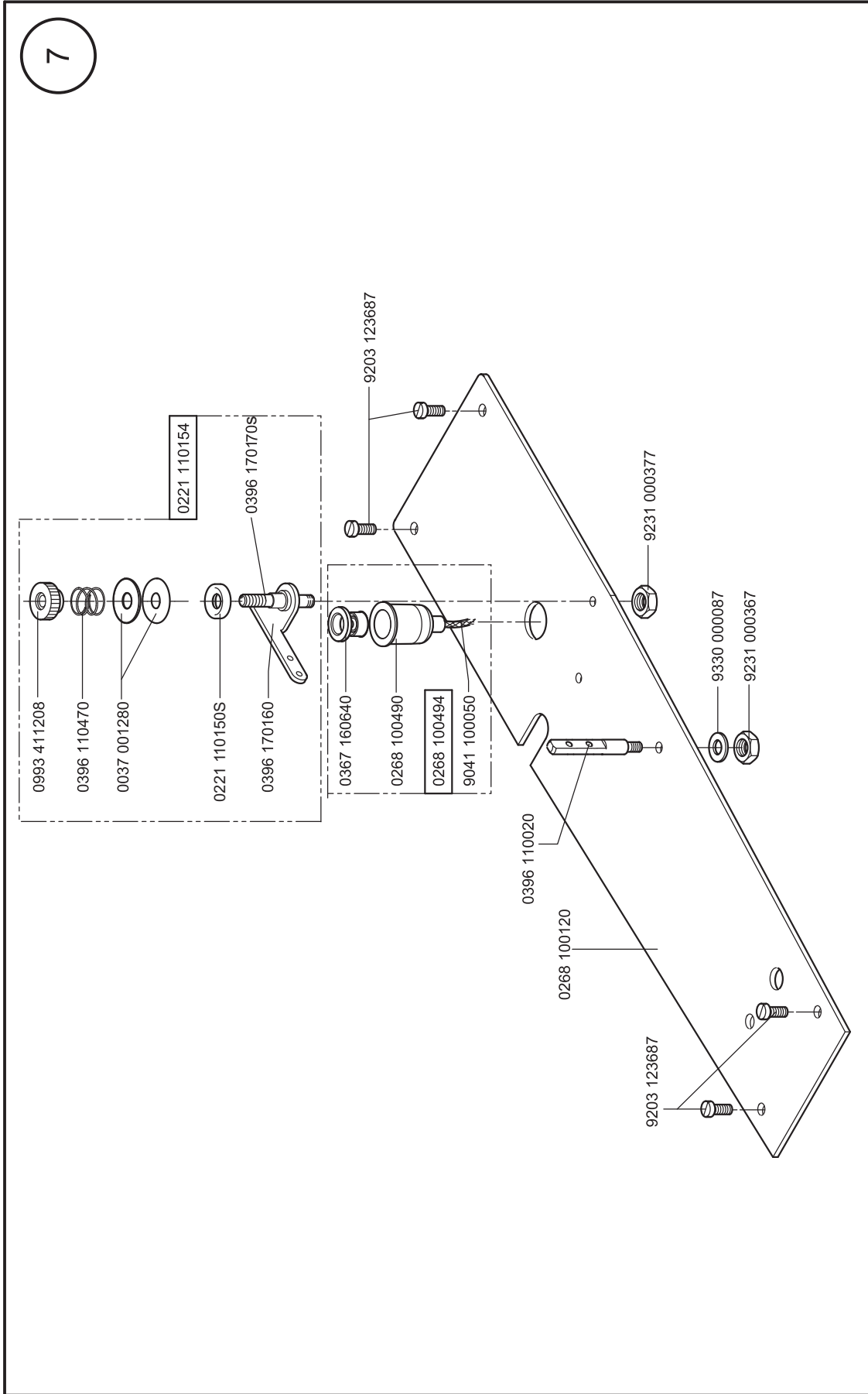
Edition/版本 01.2017



Scale/比例 50%

HDS-269D

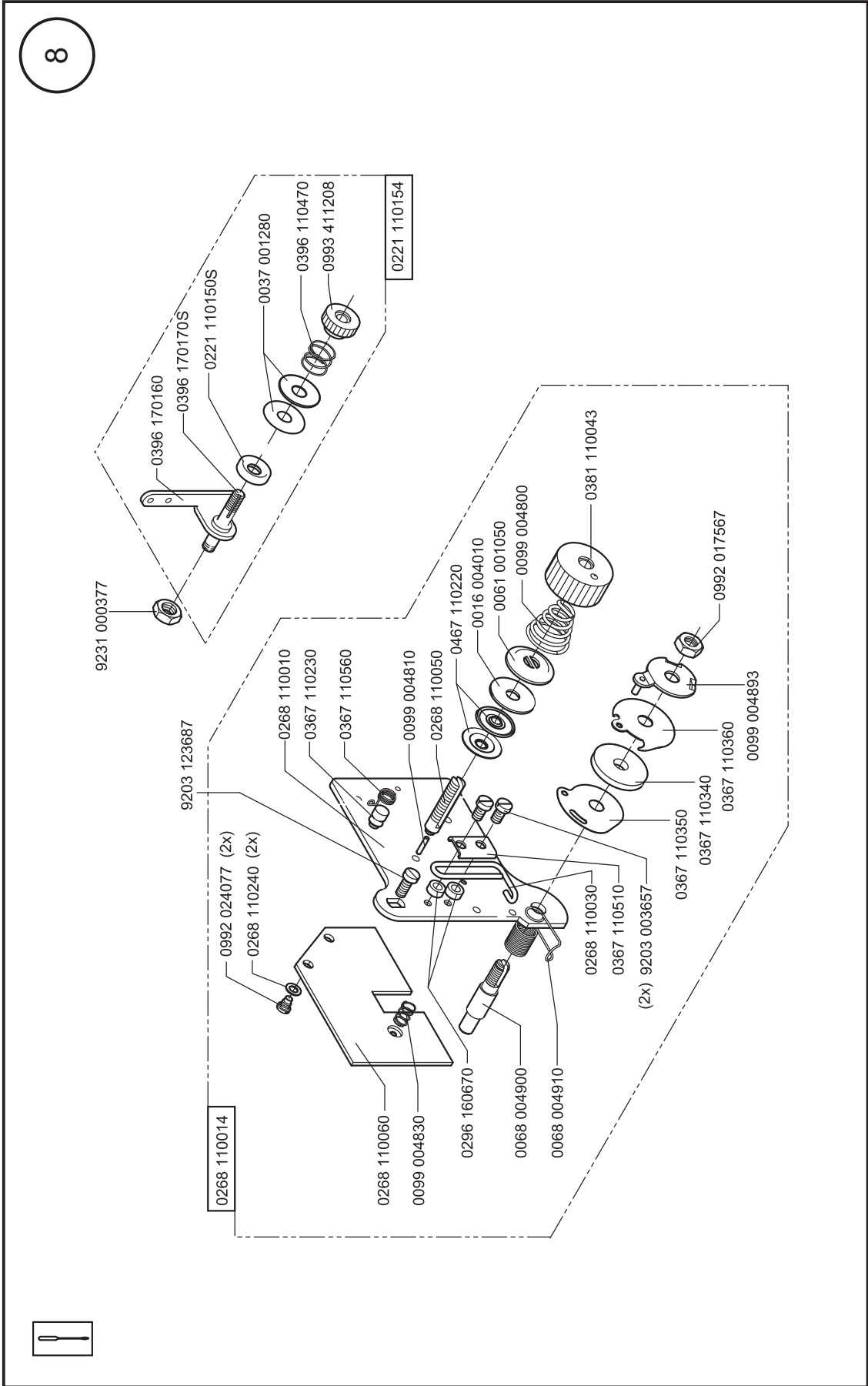
Edition/版本 01.2017



Edition/版本 01.2017

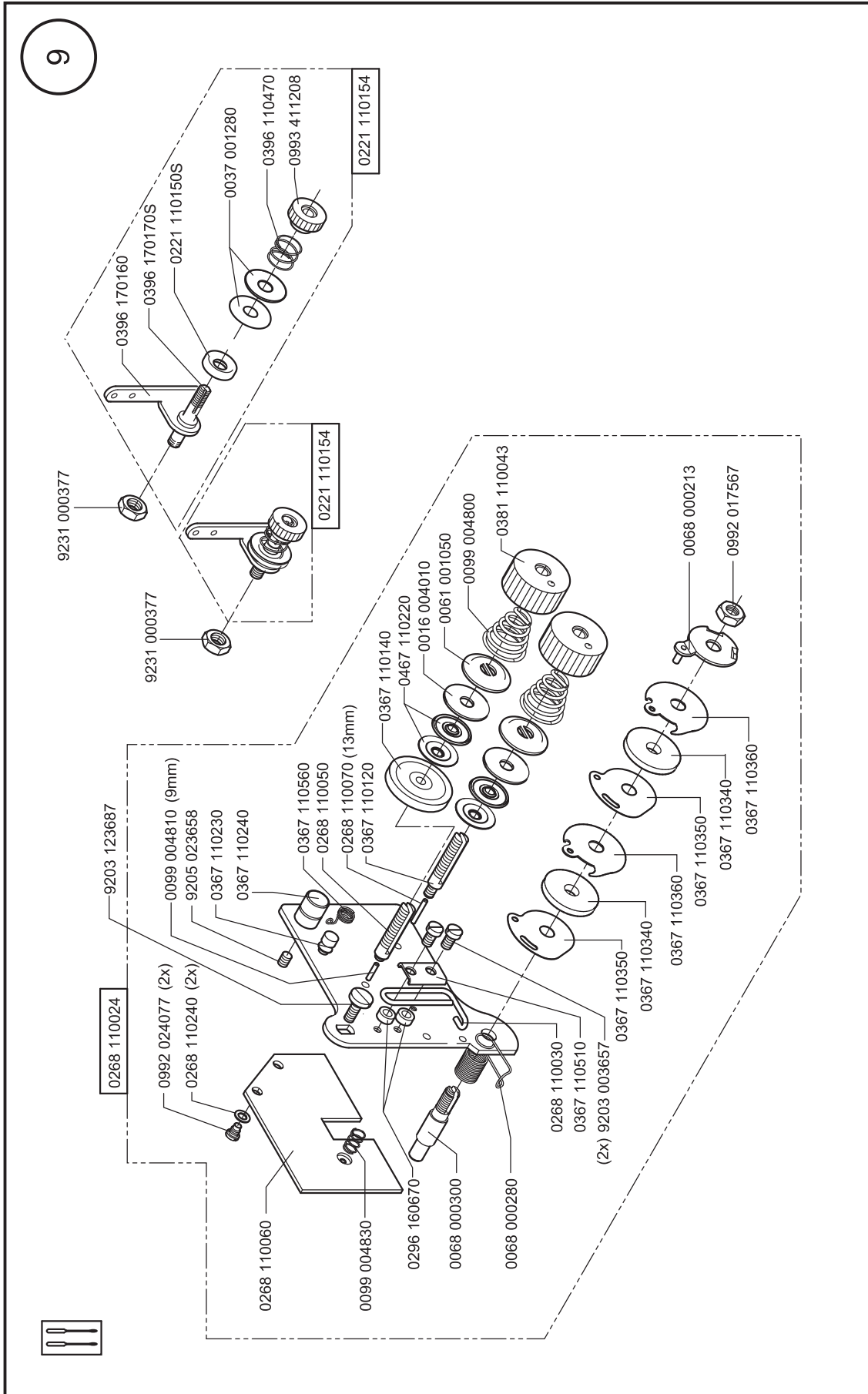
HDS-269D

Scale/比例 50%



HDS-269D

Scale/比例 50%

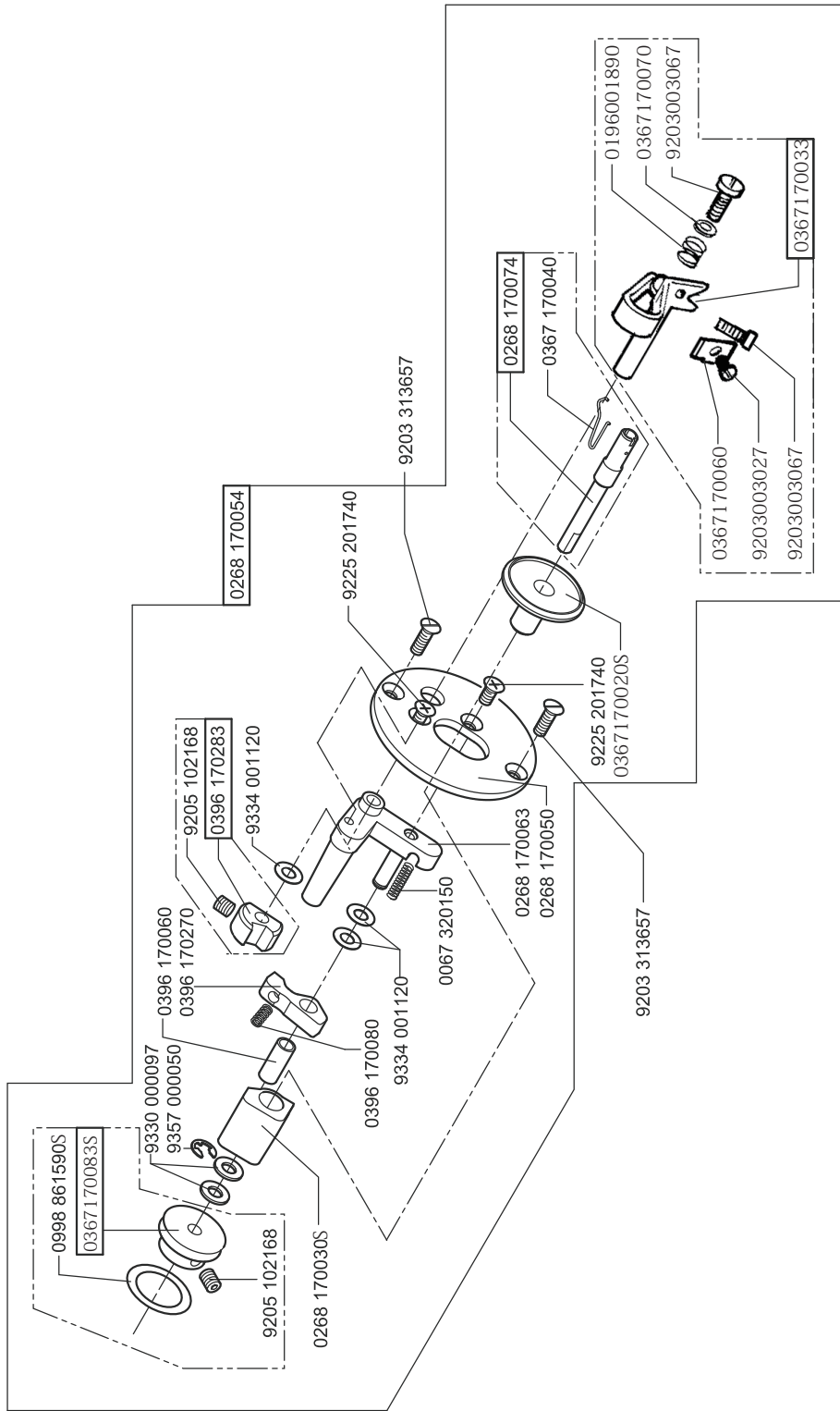


Scale/比例 50%

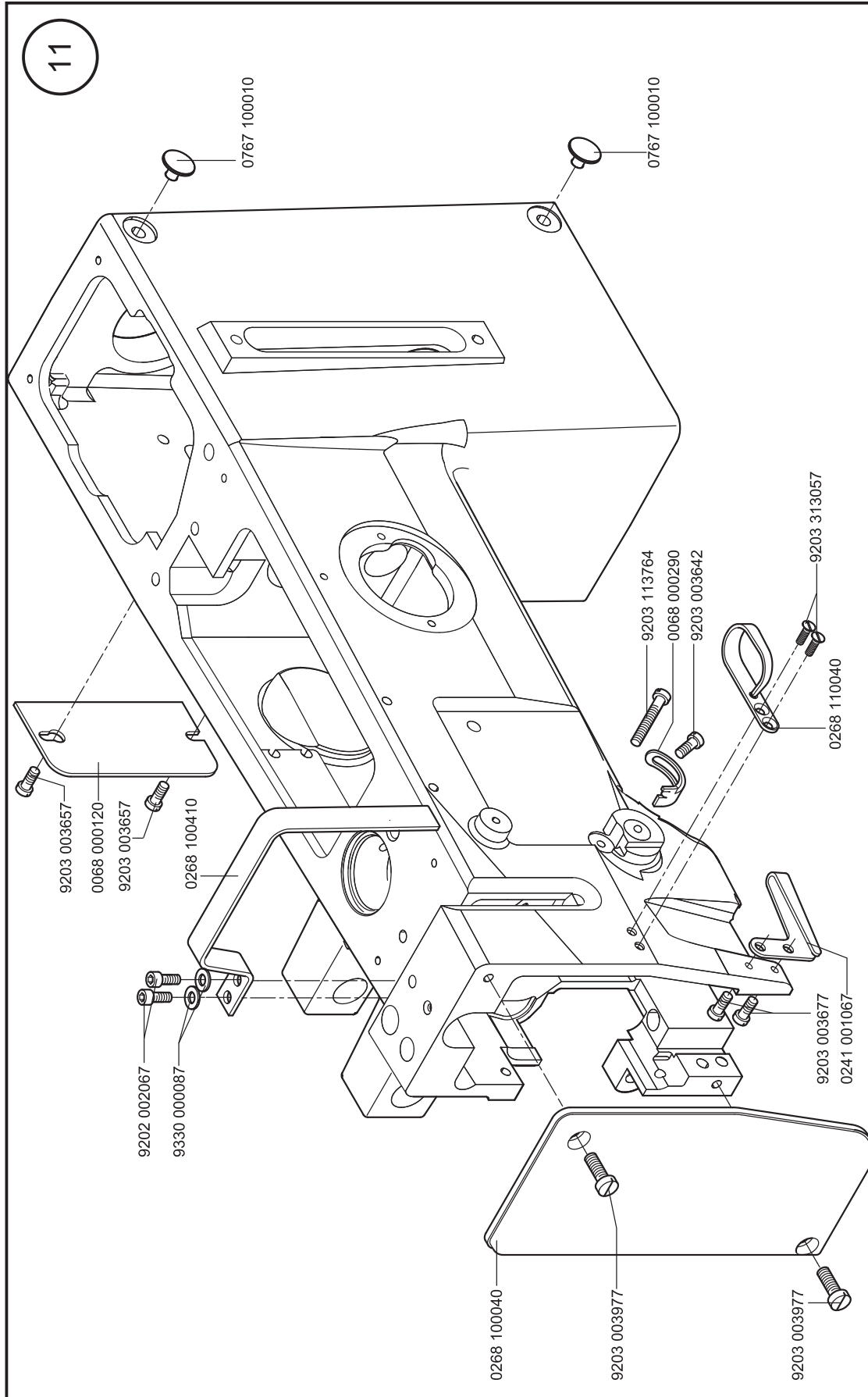
HDS-269D

Edition/版本 01.2017

10



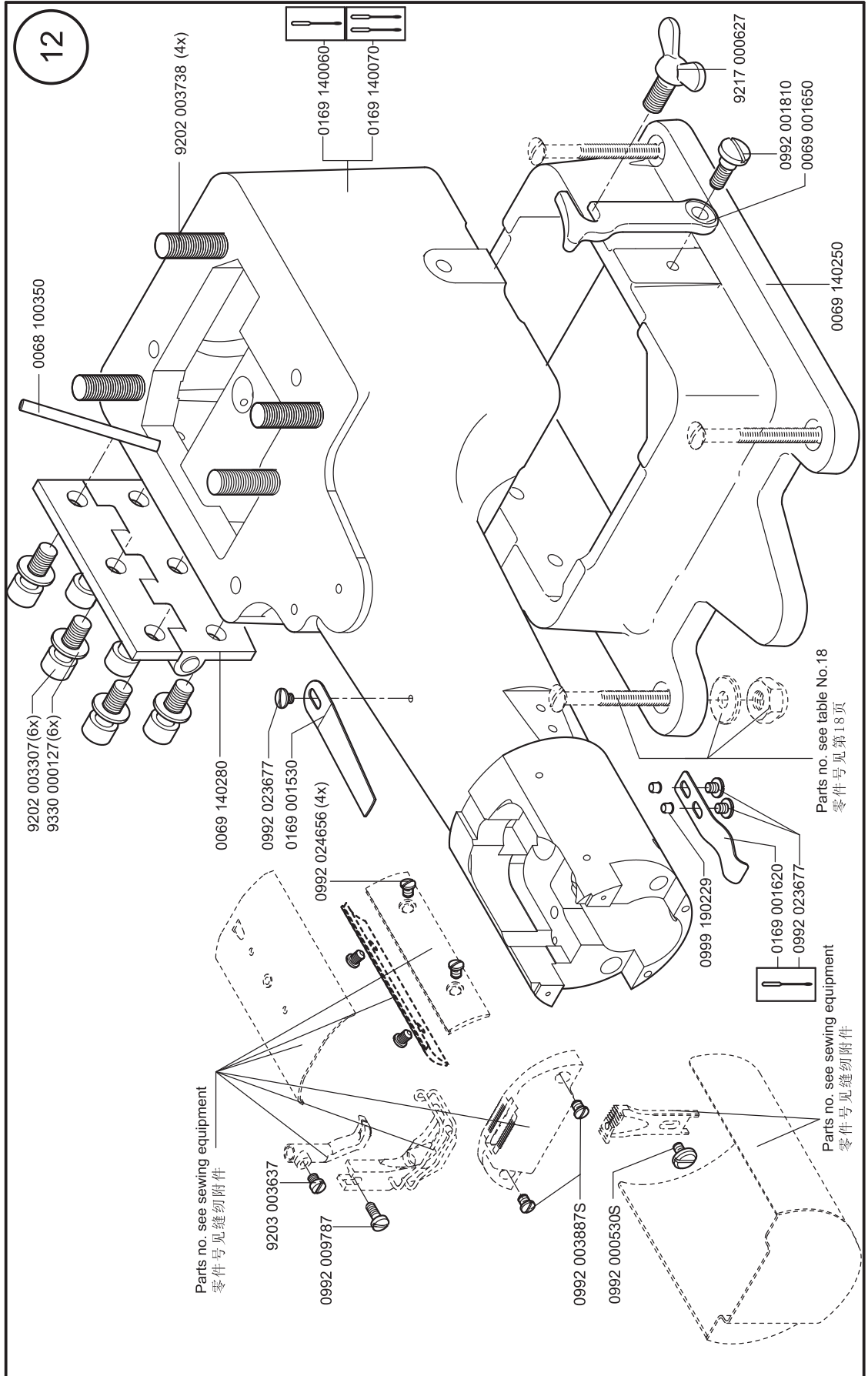
HDS-269D



Edition/版本 01.2017

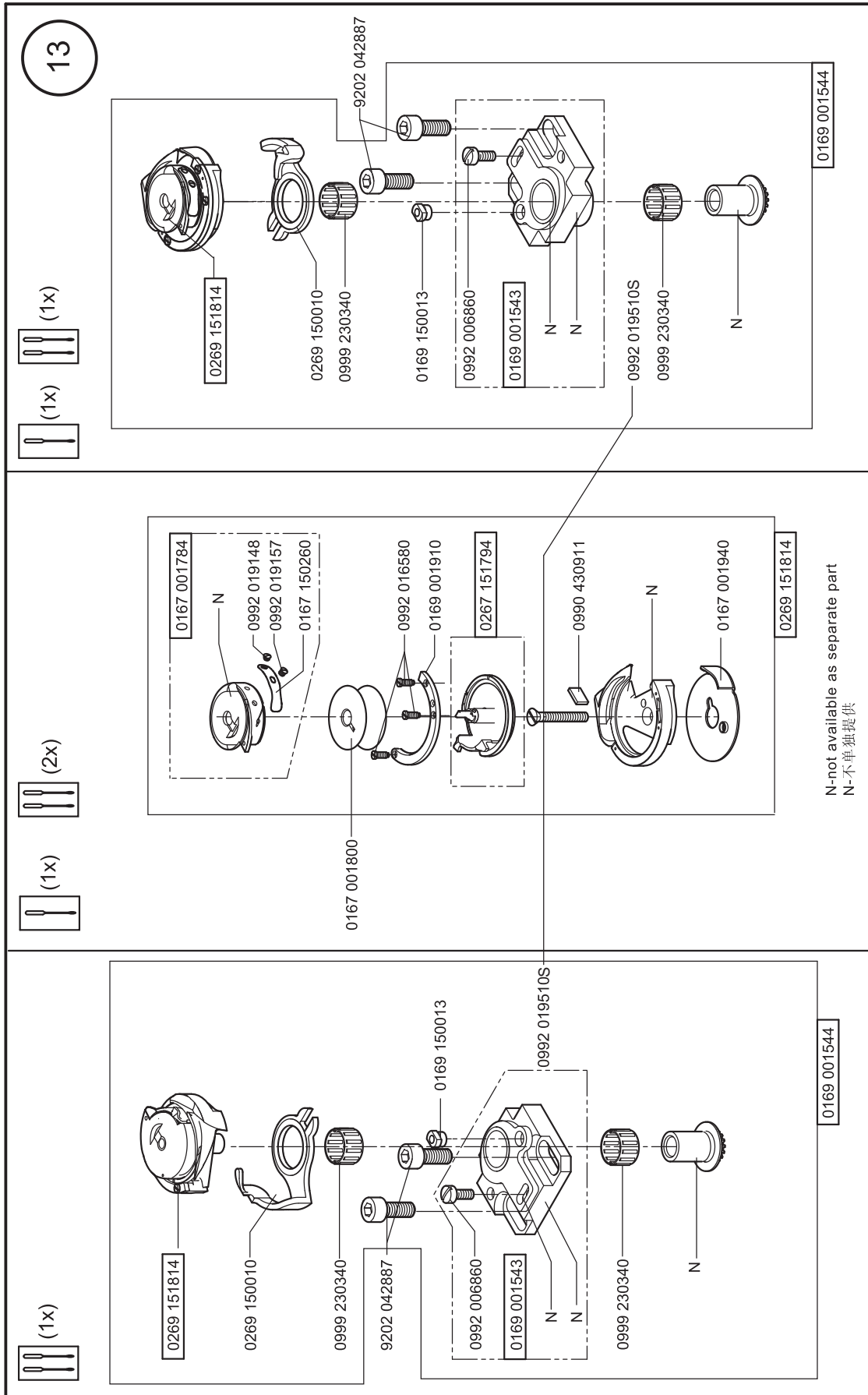
HDS-269D

Scale/比例 50%



Edition/版本 01.2017

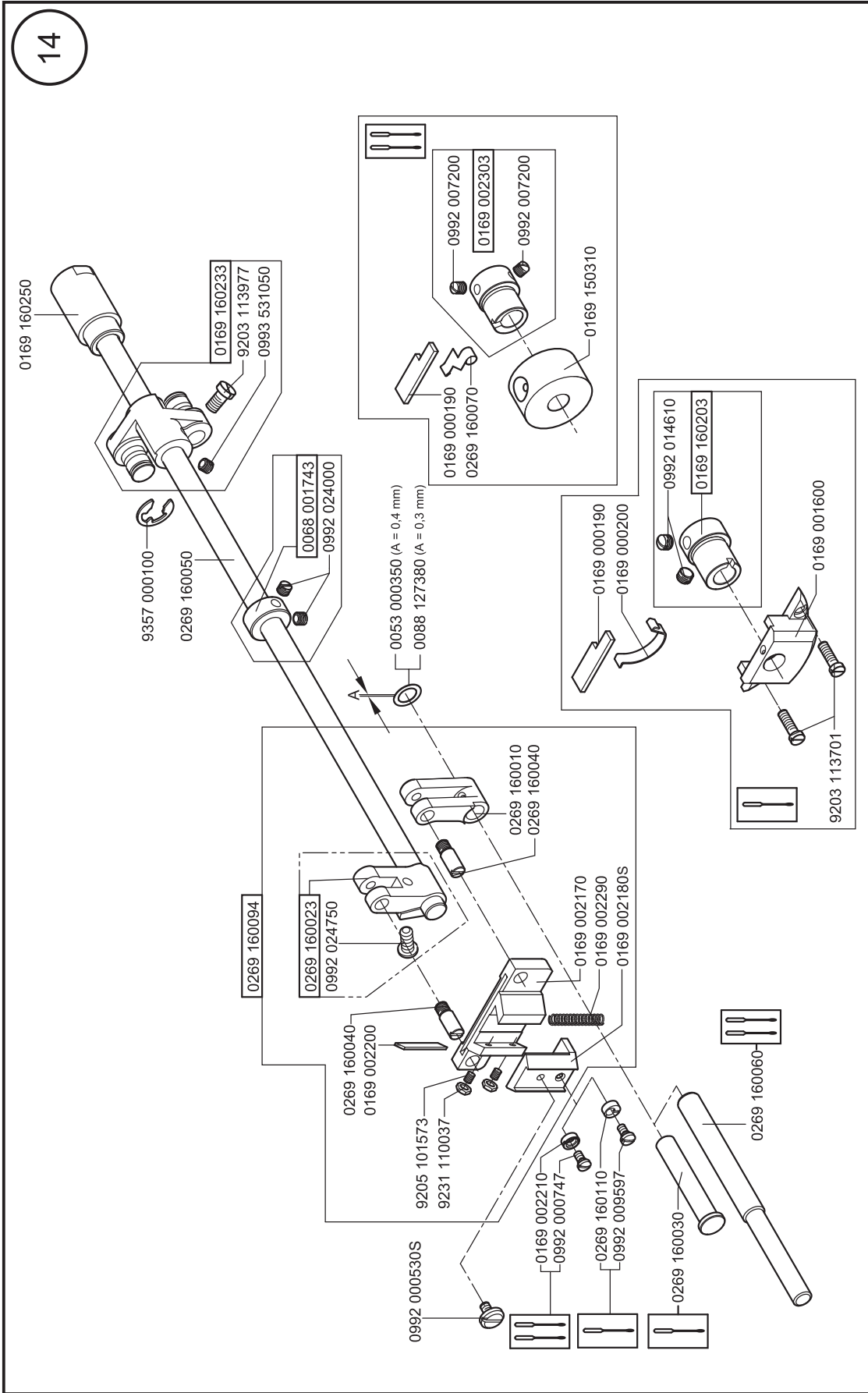
HDS-269D



Edition/版本 01.2017

HDS-269D

Scale/比例 50%

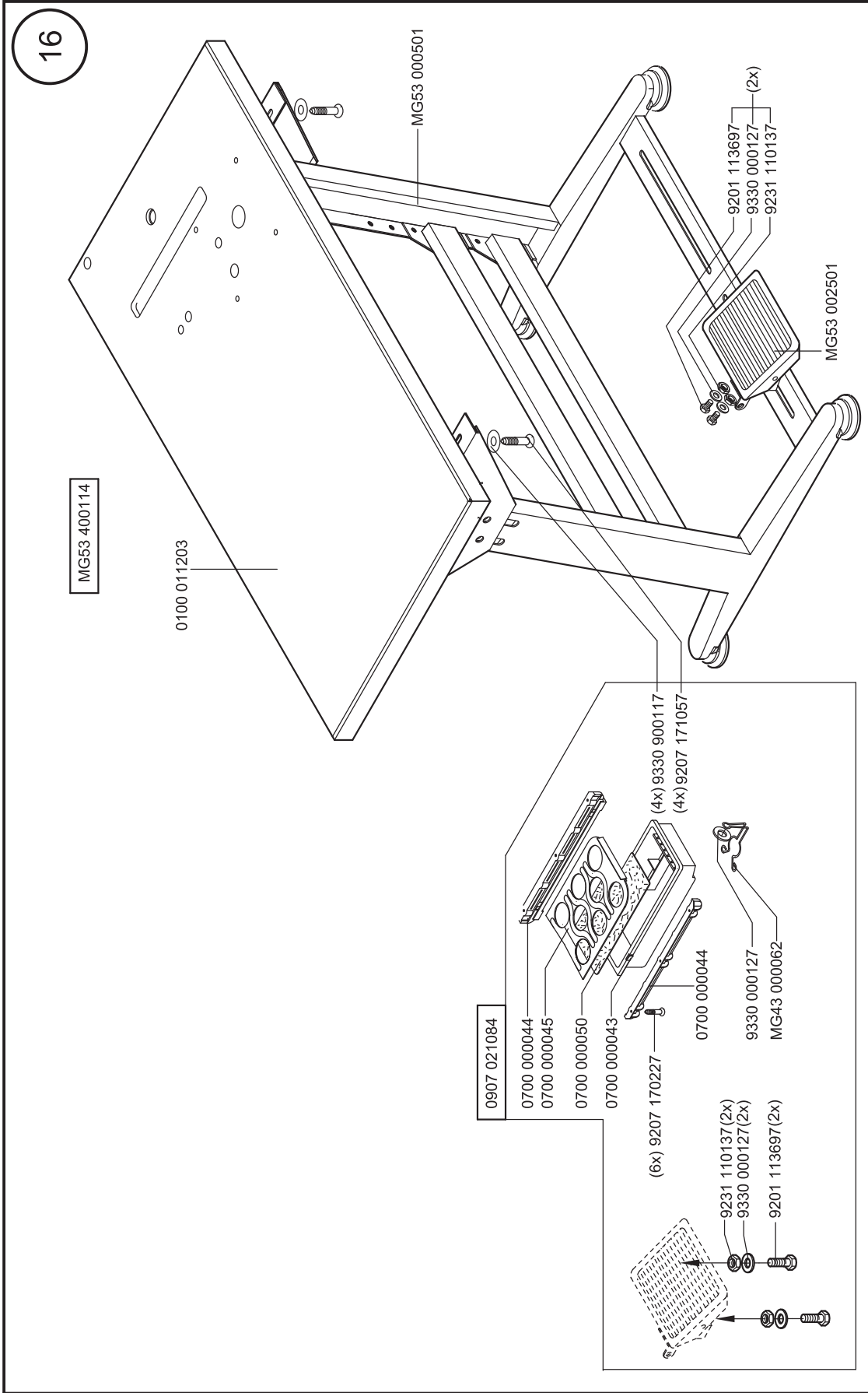


14

Edition/版本 01.2017

HDS-269D

Scale/比例 50%



16

MG53 400114

0100 011203

MG53 000501

MG53 002501

0907 021084

0700 000044

0700 000045

0700 000050

0700 000043

0700 000044

9330 000127

MG43 000062

(6x) 9207 170227

(4x) 9330 900117

(4x) 9207 171057

(6x) 9231 110137 (2x)

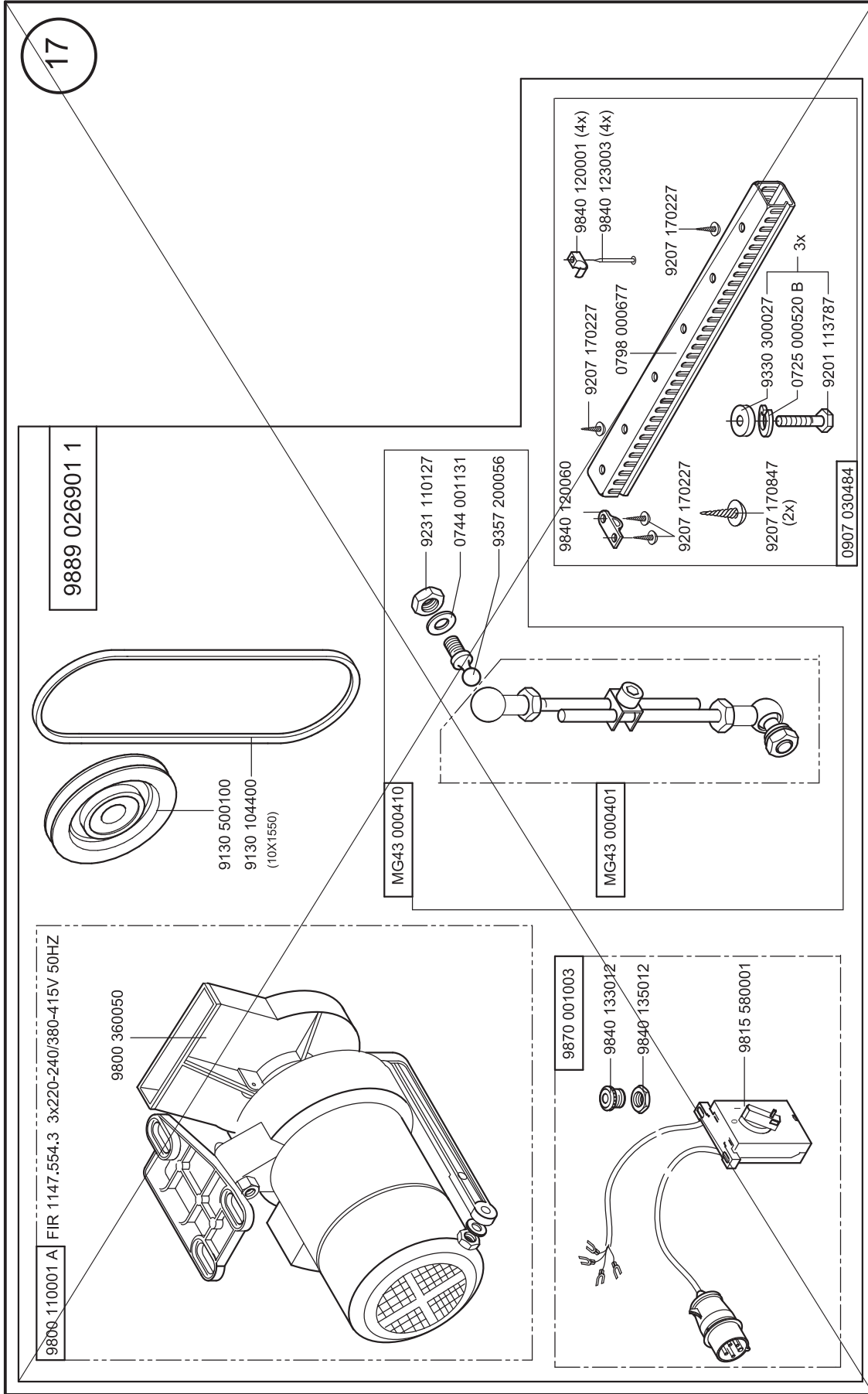
9330 000127 (2x)

9201 113697 (2x)

Edition/版本 01.2017

HDS-269D

Scale/比例 50%

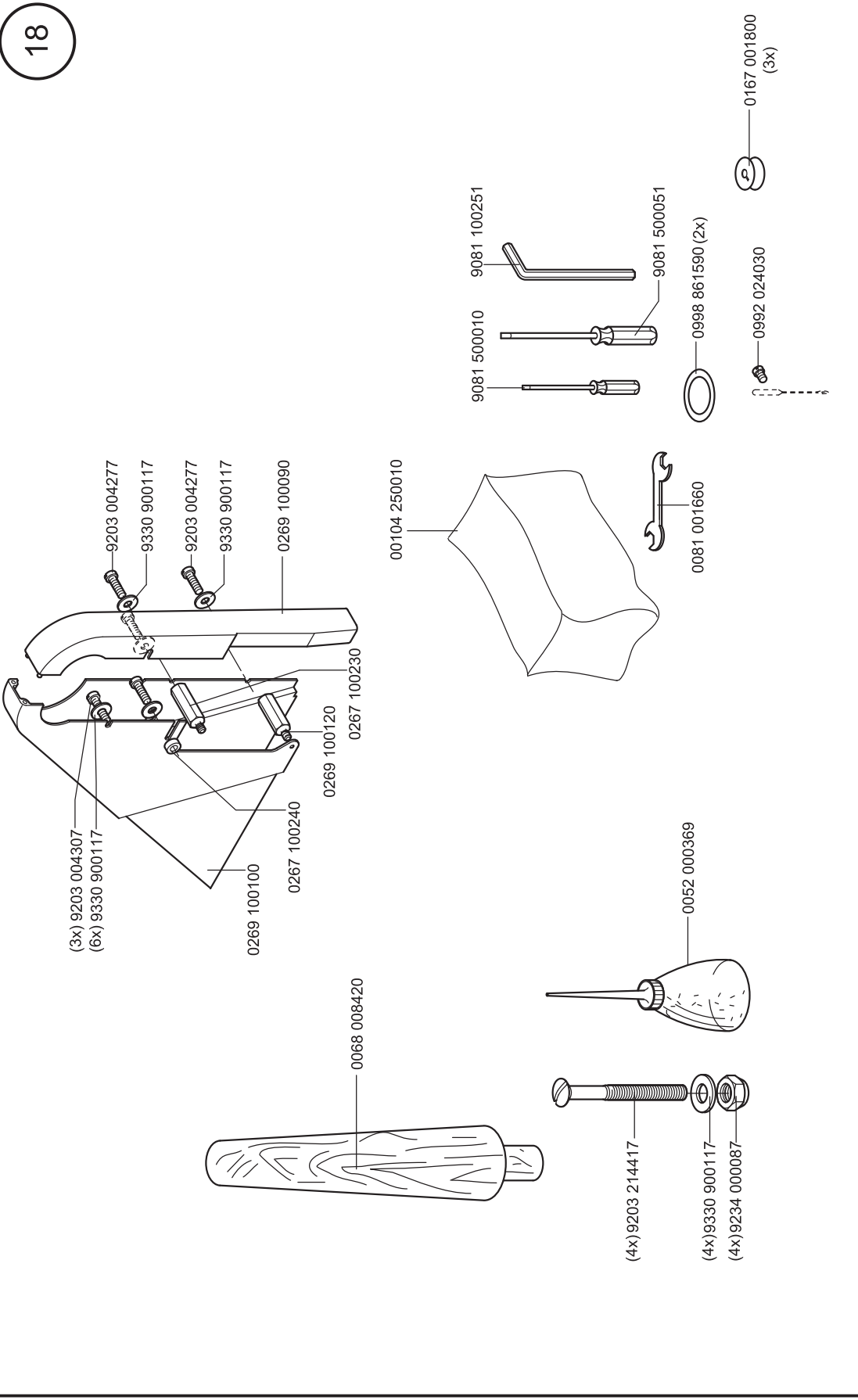


Edition/版本 01.2017

HDS-269D

Scaler/比例 50%

18

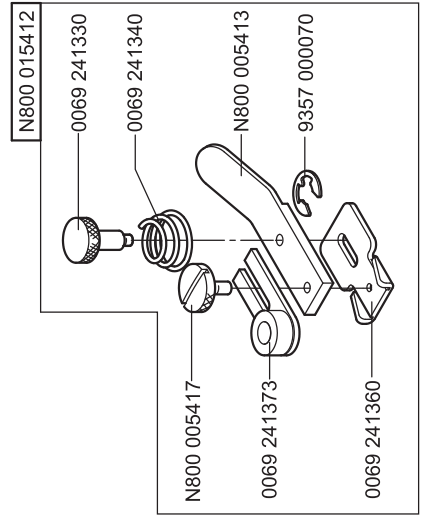
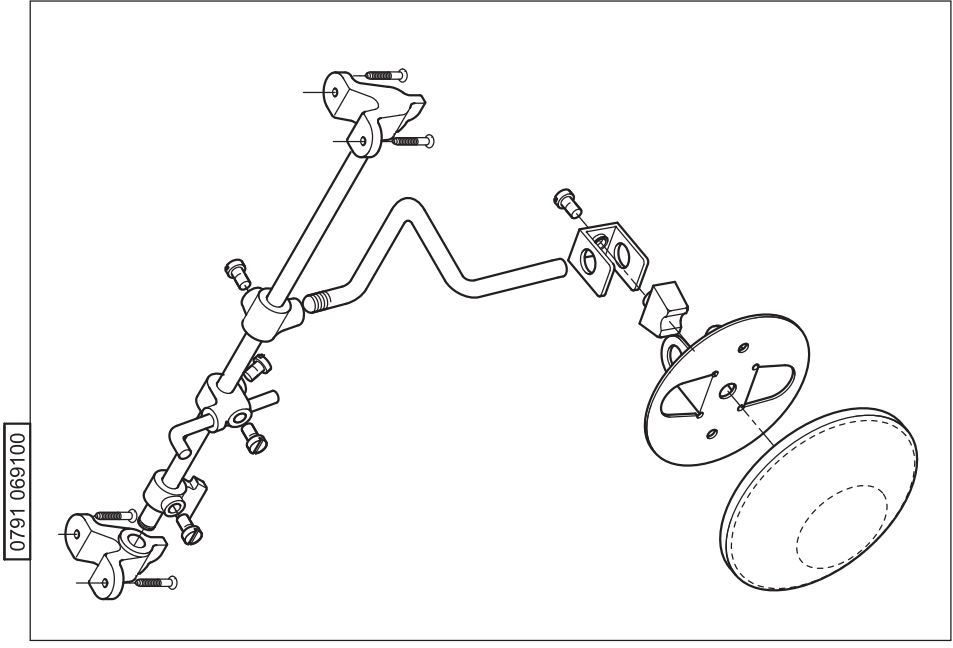


Edition/版本 01.2017

HDS-269D

Scale/比例 50%

19



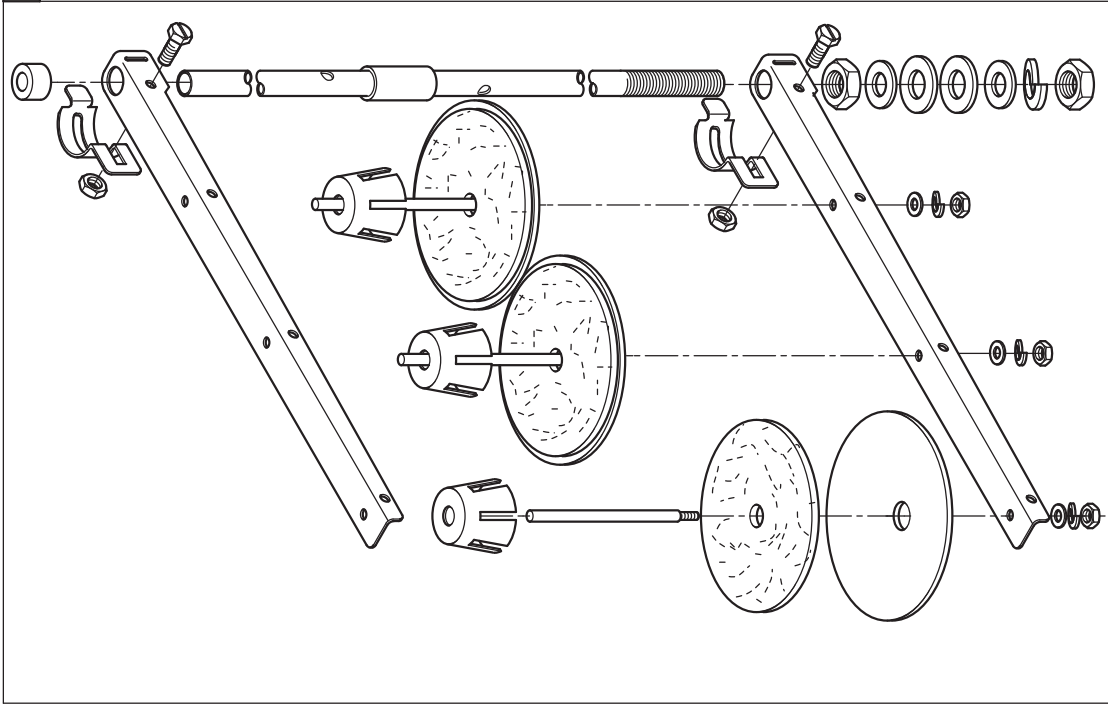
Edition/版本 01.2017

HDS-269D

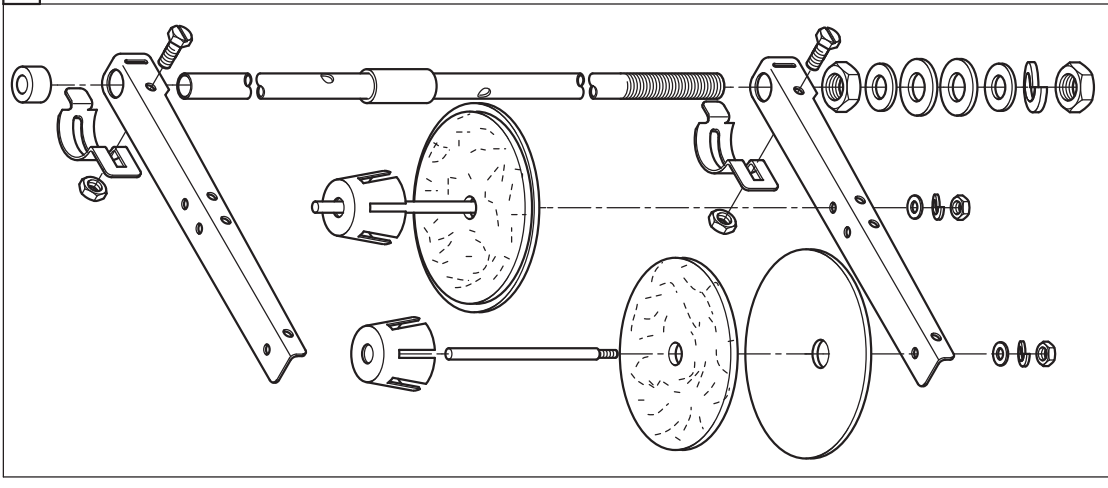
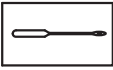
Scale/比例 50%

20

0791 767100

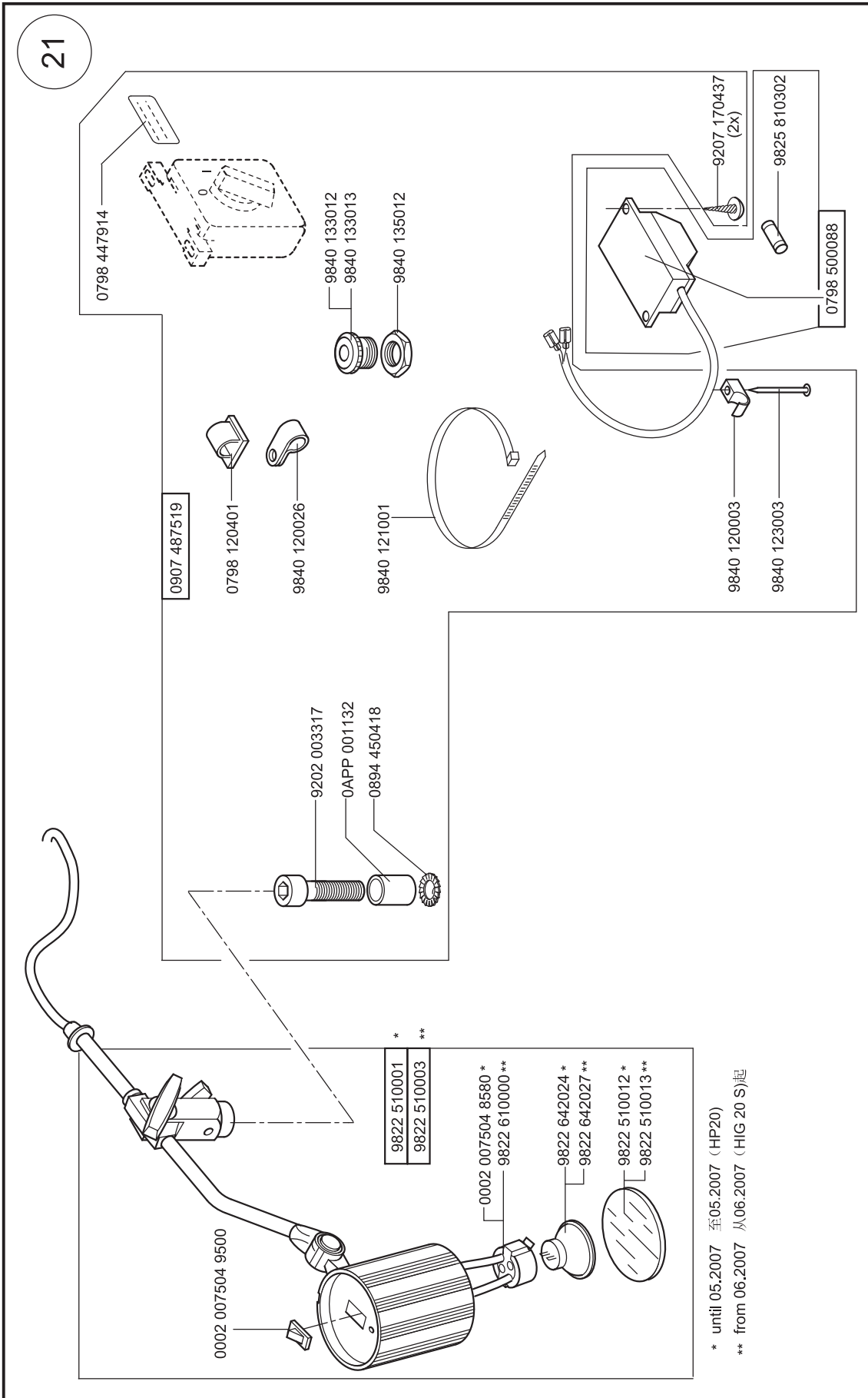


0281 700014



HDS-269D

Scale/比例 50%



* until 05.2007 至05.2007 (HP20)
 ** from 06.2007 从06.2007 (HIG 20 S)起

Scale/比例 50%

HDS-269D

Edition/版本 01.2017

Part-No./ 零件号	Table/ 页号	Part-No./ 零件号	Table/ 页号	Part-No./ 零件号	Table/ 页号	Part-No./ 零件号	Table/ 页号
0002 007504 8580	21	0068 000120	11	0099 004810	08, 09	0169 150320	15
0002 007504 9500	21	0068 000170	02	0099 004830	08, 09	0169 150330	15
0016 004010	08, 09	0068 000213	09	0099 004893	08	0169 150364	15
0037 000150S	03	0068 000280	09	0100 011203	16	0169 150384	15
0037 001280	07, 08, 09	0068 000290	11	0167 000670	06	0169 150390	15
0052 000369	18	0068 000300	09	0167 001784	13	0169 160203	14
0053 000350	14	0068 000430	02	0167 001800	13, 18	0169 160220	15
0061 001050	08, 09	0068 000440	01	0167 001940	13	0169 160233	14
0061 002410	03	0068 000470	02	0167 150260	13	0169 160243	15
0067 000180	02	0068 000660	03	0169 000190	14	0169 160250	14
0067 000423S	02	0068 000680	03	0169 000200	14	0221 110150S	07, 08, 09
0067 001770	15	0068 001743	14	0169 000640	03	0221 110154	07, 08, 09
0067 002320	05	0068 002343	05	0169 001530	12	0221 110160	07, 08, 09
0067 002330	05	0068 002380	05	0169 001543	13	0223 000646	01
0067 002380	01	0068 002400	05	0169 001544	13	0223 000648	15
0067 003123	02	0068 003320	03	0169 001600	14	0241 001067	11
0067 003133	02	0068 004900	08	0169 001620	12	0267 100230	18
0067 003293	03	0068 004910	08	0169 001910	13	0267 100240	18
0067 003320	03	0068 008420	18	0169 002110	15	0267 110030	02
0067 100014S	01	0068 100350	12	0169 002120	15	0267 120030	02
0067 100050	01	0069 001650	12	0169 002130	01, 15	0267 130060	06
0067 100600	01	0069 003084	06	0169 002150	15	0267 130064	06
0067 100610	01	0069 140250	12	0169 002154	15	0267 151794	13
0067 130140	06	0069 140280	12	0169 002170	14	0267 160043	05
0067 160013	01	0069 241330	19	0169 002180	14	0267 160070	05
0067 160533	04	0069 241340	19	0169 002200	14	0267 310013	02
0067 160600	04	0069 241360	19	0169 002210	14	0268 100040	11
0067 312013	02	0069 241373	19	0169 002290	14	0268 100060	01
0067 312030	02	0069 312030	02	0169 002303	14	0268 100070	01
0067 312050	02	0069 312040	02	0169 002410	04	0268 100120	07
0067 312070	02	0069 312053	02	0169 140060	12	0268 100134	01
0067 312170	03	0069 312070	02	0169 140070	12	0268 100160	06
0067 312174	03	0081 001660	18	0169 150013	13	0268 100193	01
0067 312213	02	0088 127380	14	0169 150033	01	0268 100393	01
0067 312214	02	0095 000110	02	0169 150273	15	0268 100403	01
0067 312240	02	0098 101000	01	0169 150280	15	0268 100410	11
0067 312250	02	0099 002330	04	0169 150300	15	0268 100490	07
0067 320150	10	0099 004800	08, 09	0169 150310	14	0268 100494	07

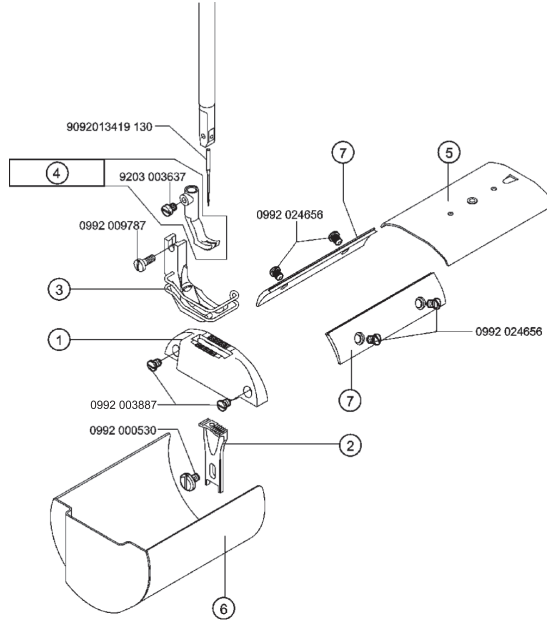
Class / 机型 HDS-269D **Index 索引** Edition/版本 09/08

Part-No./ 零件号	Table/ 页号	Part-No./ 零件号	Table/ 页号	Part-No./ 零件号	Table/ 页号	Part-No./ 零件号	Table/ 页号
0268 110010	08	0268 230014	02	0396 110470	07, 08, 09	0992 012157	02
0268 110014	08	0268 310013	01	0396 170060	10	0992 014610	14
0268 110024	09	0268 310063	04	0396 170080	10	0992 014950	03
0268 110030	08, 09	0268 310080	04	0396 170160	07, 08, 09	0992 016580	13
0268 110040	11	0269 100090	18	0396 170170S	07, 08, 09	0992 017567	08, 09
0268 110050	08, 09	0269 100100	18	0396 170270	10	0992 019148	13
0268 110060	08, 09	0269 100120	18	0396 170283	10	0992 019157	13
0268 110070	09	0269 130020	06	0467 110220	08, 09	0992 019510	13
0268 110083S	03	0269 130030	06	0700 000043	16	0992 023677	12
0268 110223	03	0269 130034	06	0700 000044	16	0992 023997S	01
0268 110240	08, 09	0269 150010	13	0700 000045	16	0992 024000	14
0268 130013	06	0269 151814	13	0700 000050	16	0992 024030	18
0268 130030	06	0269 160010	14	0725 000520 B	17	0992 024077	08, 09
0268 130070	06	0269 160023	14	0744 001131	17	0992 024656	12
0268 130080	06	0269 160030	14	0767 100010	11	0992 024750	14
0268 130120	03	0269 160040	14	0791 069100	19	0993 411208	07, 08, 09
0268 130140	06	0269 160050	14	0791 767100	20	0993 531050	14
0268 160013	05	0269 160060	14	0798 000677	17	0993 671634	06
0268 160020	05	0269 160070	14	0798 120401	21	0994 270950	04
0268 160040	05	0269 160094	14	0798 447914	21	0994 271360	01
0268 160050	05	0269 160110	14	0798 500088	21	0995 140217	06
0268 160060	05	0281 700014	20	0894 450418	21	0998 861590S	10, 18
0268 160080	05	0291 000159	02	0907 021084	16	0999 190229	12
0268 160140	05	0296 160670	08, 09	0907 030484	17	0999 230340	13
0268 160230	05	0367 110120	09	0907 487519	21	0APP 001132	21
0268 160254	05	0367 110140	09	0990 240181	01	9041 100050	07
0268 161030	05	0367 110230	08, 09	0990 430911	13	9041 100212	01, 02
0268 161040	05	0367 110240	09	0992 000530	12, 14	9081 100251	18
0268 161050	05	0367 110340	08, 09	0992 000747	14	9081 500010	18
0268 170013	01	0367 110350	08, 09	0992 001810	12	9081 500051	18
0268 170030S	10	0367 110360	08, 09	0992 003280	02	9120 080110	01
0268 170050	10	0367 110510	08, 09	0992 004477	05	9129 016050	01
0268 170054	10	0367 110560	08, 09	0992 005660	05	9129 020250	15
0268 170063	10	0367 160640	07	0992 006800	03	9129 104400	17
0268 170074	10	0367 170040	10	0992 006860	10	9130 500100	17
0268 170080	10	0367 170083S	10	0992 007200	14	9201 113697	16
0268 170103	10	0381 110043	08, 09	0992 009597	14	9201 113787	17
0268 170110	10	0396 110020	07	0992 009787	03, 12	9202 002067	11

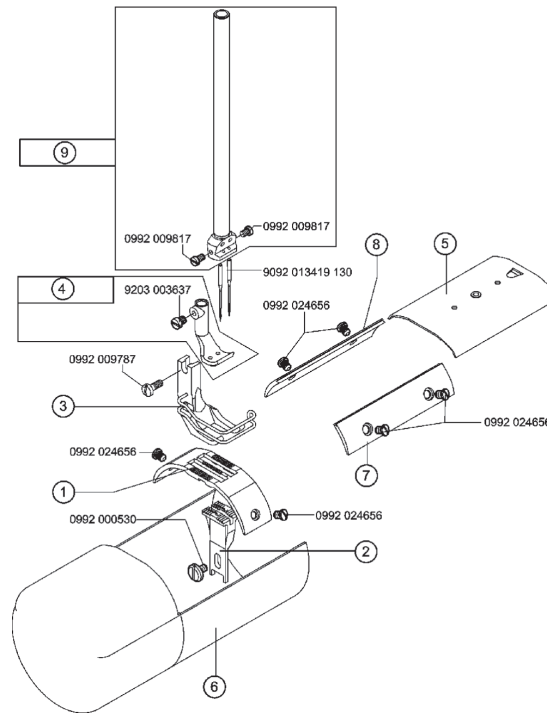
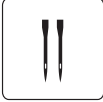
Class / 机型		HDS-269D		Index 索引		Edition/版本 09/08	
Part-No./ 零件号	Table/ 页号	Part-No./ 零件号	Table/ 页号	Part-No./ 零件号	Table/ 页号	Part-No./ 零件号	Table/ 页号
9202 002097	02	9205 102478	01, 02	9357 000100	02, 04, 14, 15		
9202 002488	03	9205 102488	01	9357 000110	03		
9202 002497	03	9205 102508	15	9357 200056	17		
9202 002887	05, 06, 15	9205 122478	01	9800 110001 A	17		
9202 002888	05	9205 122498	01	9800 360050	17		
9202 002897	02, 04	9205 162468	15	9815 580001	17		
9202 003307	12	9207 170227	16, 17	9822 510001	21		
9202 003317	21	9207 170437	21	9822 510003	21		
9202 003738	12	9207 170847	17	9822 510012	21		
9202 042487	03	9207 171057	16	9822 510013	21		
9202 042887	13	9210 023757	06	9822 610000	21		
9203 003037	15	9217 000627	12	9822 642024	21		
9203 003057	10	9217 301577	05	9822 642027	21		
9203 003637	12	9217 301607	05	9825 810302	21		
9203 003642	11	9225 201740	10	9840 120001 (4x)	17		
9203 003647	10	9231 000367	07	9840 120003	21		
9203 003657	08, 09, 11	9231 000377	07, 08, 09	9840 120026	21		
9203 003677	11	9231 000397	05	9840 120060	17		
9203 003977	11	9231 110037	14	9840 121001	21		
9203 004277	18	9231 110107	06	9840 123003	21		
9203 004307	18	9231 110127	02, 17	9840 123003 (4x)	17		
9203 113701	14	9231 110137	16	9840 133012	17, 21		
9203 113764	11	9234 000087	18	9840 133013	21		
9203 113977	14	9305 603270	05	9840 135012	17, 21		
9203 123687	07, 08, 09	9330 000087	02, 07, 11	9870 001003	17		
9203 144267	06	9330 000097	03, 10	9889 026901 1	17		
9203 214417	18	9330 000107	05	MG43 000062	16		
9203 312411	02	9330 000127	12, 16	MG43 000401	17		
9203 313057	11	9330 300027	17	MG43 000410	17		
9203 313657	10	9330 900117	16, 18	MG53 000501	16		
9205 011621	05	9332 500150	06	MG53 002501	16		
9205 023658	09	9334 001120	10	MG53 400114	16		
9205 023920	02	9352 000200	01	N800 005413	19		
9205 024298	05	9352 000320	01	N800 005417	19		
9205 101528	02	9357 000050	10	N800 015412	19		
9205 101573	14	9357 000060	02				
9205 102168	10	9357 000070	19				
9205 102467	02, 03	9357 000080	02				

Sewing equipment HDS-269D 缝纫附件	Edition 版本 09/08	Page 页号 1
	Replaced Edition 替代版本 03/92	Continued page 续页 2

E1
E7
E14




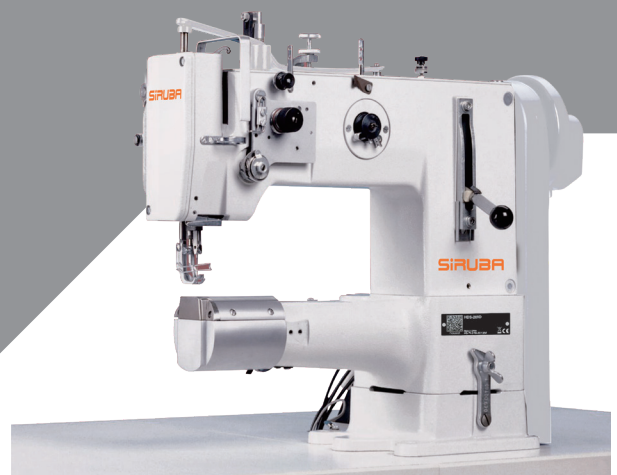
E2/6
E2/8
E2/10
E2/12



Sewing equipment HDS-269D 缝纫附件		Edition 版本 09/08		Page 2 页号											
		Replaced Edition 替代版本 03/92		Continued page 3 续页											
E-No. E-No.	For Subclass / 分机型	Material No. / 机型	①	②	③	④	⑤	⑥	⑦	⑧	⑨	Needle bar / 针杆	Needle / 机针	Needle system / -size / 机针系统 / 尺寸	
Fig.No. 图号	Use / 应用		Throat plate / 针板	Feed dog / 送料牙	Presser foot / 压脚	Feeding foot / 送料压脚	Slide / 上推板	Cap / 旋梭罩	Carrier / 前盖板	Carrier / 后盖板					
E1	-373 For general stitching operations in medium weight material. With a balcony shaped throat plate. Needle size Nm 110-140. Max. stitch length 6 mm. Incl. roller guide N800 015412. 一般进行中厚面料缝纫操作时： 使用阳台形状的针板。 机针尺寸 Nm110 - 140 最大针距 6mm 包括导向滚轮 N800 015412	0269 E00001	0269 200010	0169 210080	0067 220723	0067 220633		0169 142000	0269 140013	0169 144000				9092 013419 130	134-35 / 130
E7	-373 For general stitching operations in medium weight material, with presser foot with one leg on the right side. Welt groove 5 mm. Needle size Nm 110-140. Max. stitch length 6 mm. Incl. roller guide N800 015412. 一般进行中厚面料缝纫操作而且单腿压脚在右侧时： 折边沟槽 5mm。 机针尺寸 Nm110 - 140 最大针距 6mm 包括导向滚轮 N800 015412	0269 E00007	0269 200010	0169 210080	0067 220763	0067 220683		0169 142000	0269 140013	0169 144000				9092 013419 130	134-35 / 130
E14	-373 For edge near stitching operations in medium weight material, 1 mm on the right of the needle. Needle size Nm 110-140. Max. stitch length 6 mm. Incl. roller guide N800 015412. 进行中厚面料近边缘缝纫，机针右侧1mm时： 机针尺寸 Nm110 -140 最大针距 6mm 包括导向滚轮 N800 015412	0269 E00014	0269 200010	0169 210080	0067 220783	0067 220713		0169 142000	0269 140013	0169 144000				9092 013419 130	134-35 / 130
E2/6	-273 For general stitching operations in medium weight material. Needle distance 6 mm. Needle size Nm 110-140. Max. stitch length 6 mm. 一般进行中厚面料缝纫操作时： 机针间距 6mm 机针尺寸 Nm110 - 140 最大针距 6mm	0269 E00002 6	0169 202070	0169 212060	0067 222523	0067 222343		0169 142060	0169 143080	0169 144110	0169 144120			0068 232094 9092 013419 130	134-35 / 130
= Modification / 修改															

Sewing equipment HDS-269D 缝纫附件		Edition 版本 09/08		Page 3 页号										
		Replaced Edition 替代版本 03/92		Continued page -- 续页										
E-No. E-No.	For Subclass / 机型	Material No. / 机型	①	②	③	④	⑤	⑥	⑦	⑧	⑨	Needle bar / 针杆 Needle / 机针 Needle system / -size / 机针系统 / 尺寸		
Fig.No. 图号	Use / 应用	Throat plate / 针板	Feed dog / 送料牙	Presser foot / 压脚	Feeding foot / 送料压脚	Slide / 上推板	Cap / 旋梭罩	Carrier / 前盖板	Carrier / 后盖板	Needle bar / 针杆	Needle / 机针			
E2/8	-273 For general stitching operations in medium weight material. Needle distance 8 mm. Needle size Nm 110-140. Max. stitch length 6 mm. 一般进行中厚面料缝纫操作时： 机针距离 8mm 机针尺寸 Nm110 - 140 最大针距 6mm	0269 E00002 8	0169 202090	0169 212080	0067 222543	0067 222353	0169 142070	0169 143090	0169 144130	0169 144140	0068 232114		9092 013419 130	134-35 / 130
E2/10	-273 For general stitching operations in medium weight material. Max. stitch length 9 mm. 一般进行中厚面料缝纫操作时： 最大针距 9mm	0269 E00002 10	0169 202000	0169 212000	0067 222563	0067 222383	0169 142020	0169 143050	0169 144010	0169 144020	0068 232124		9092 013419 130	134-35 / 130
E2/12	-273 For general stitching operations in medium weight material. Max. stitch length 9 mm. 一般进行中厚面料缝纫操作时： 最大针距 9mm	0269 E00002 12	0169 202110	0169 212100	0067 222573	0067 222393	0169 142080	0169 143100	0169 144150	0169 144160	0068 232154	9092 013419 130	134-35 / 130	

 = Modification / 修改



高林股份有限公司
KAULIN MFG. CO., LTD.

由於對產品的改良及更新，本產品使用說明書中與零件圖之產品及外觀的修改恕不事先通知！
The specification and/or the equipment described in the instruction book and parts list
are subject to change because of modification with out previous notice
HDS-269D.MAY.2026