

**SIRUBA**

PARTS LIST

Series

**700N**

Parts Group

**BKT**

Subclass / Remark

With ECA-U

Page

2/3

Date

2025/10/31

A

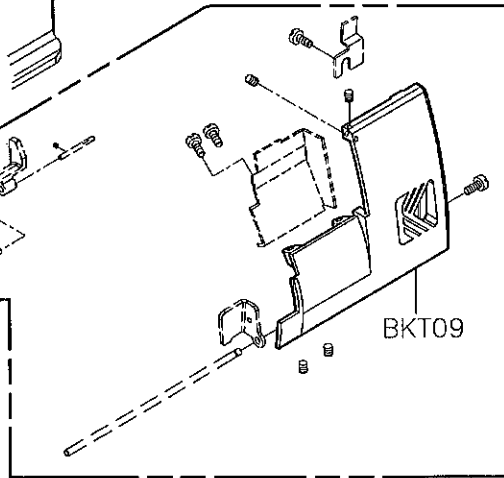
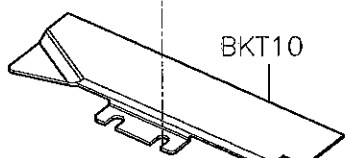
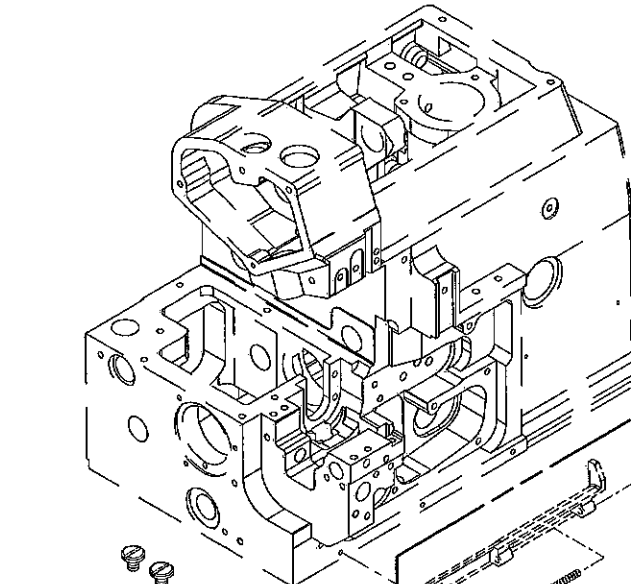
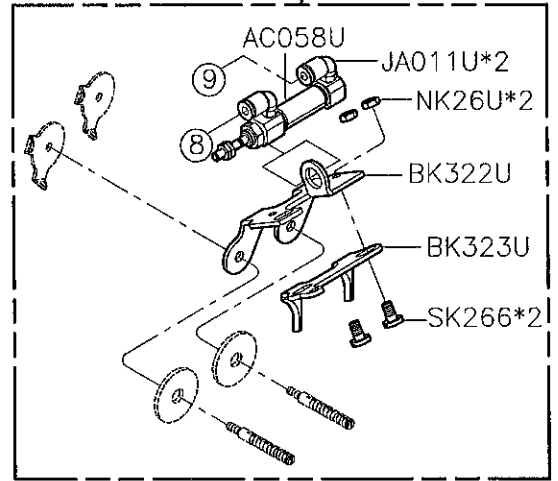
B

C

D

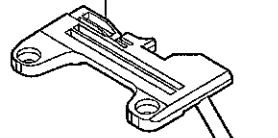
E

BK322U-E

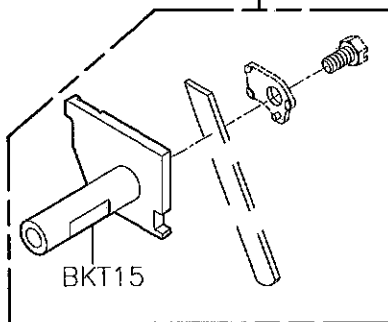


BKT09-A1

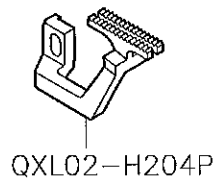
QXL02-E209P



BKT15-A



BKT15

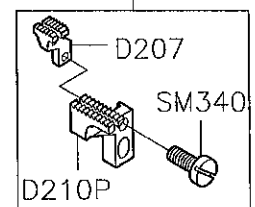


QXL02-H204P

AP08001

(K)

QXL02-D207-E



D207

SM340

D210P

1

2

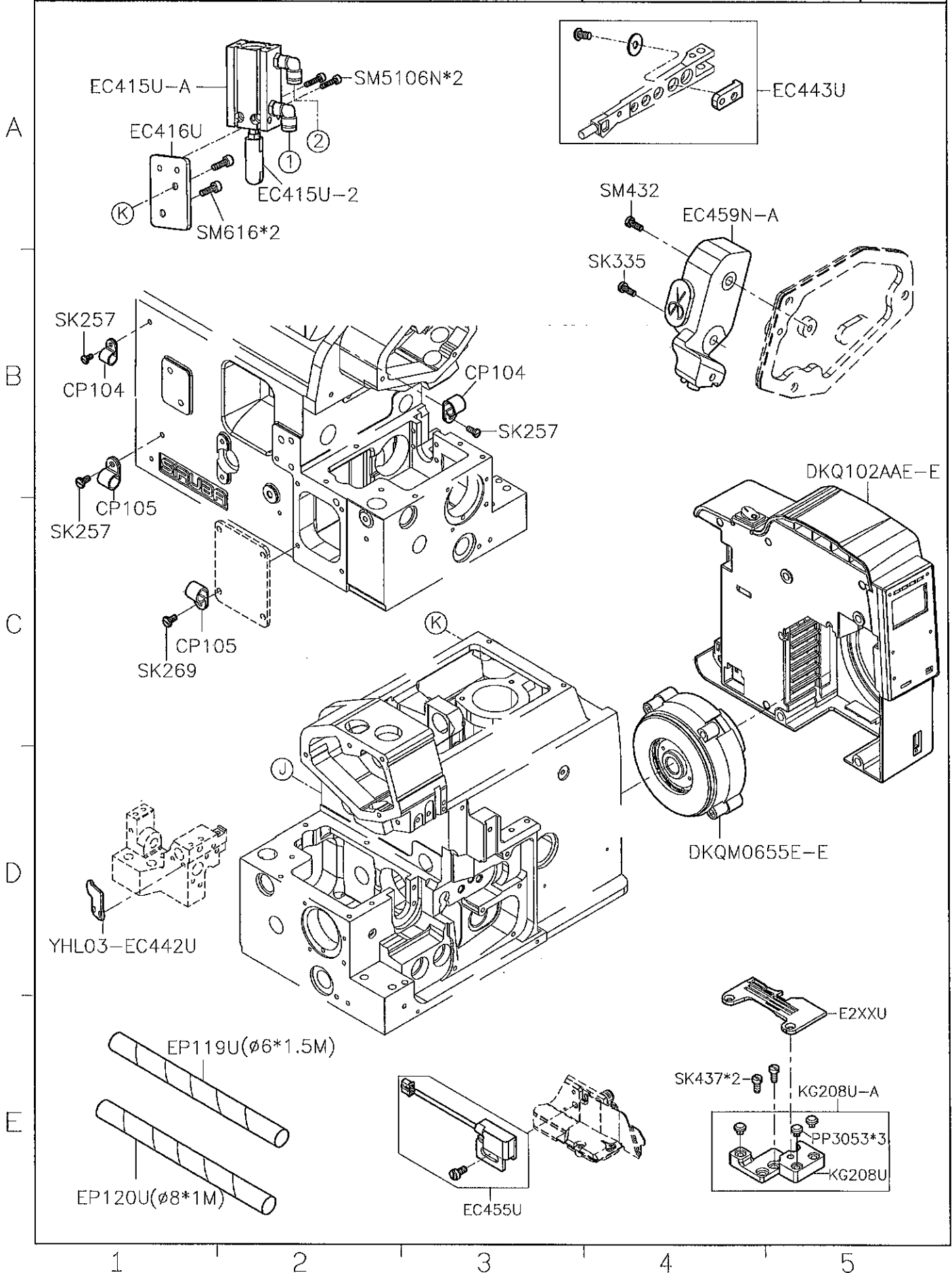
3

4

5

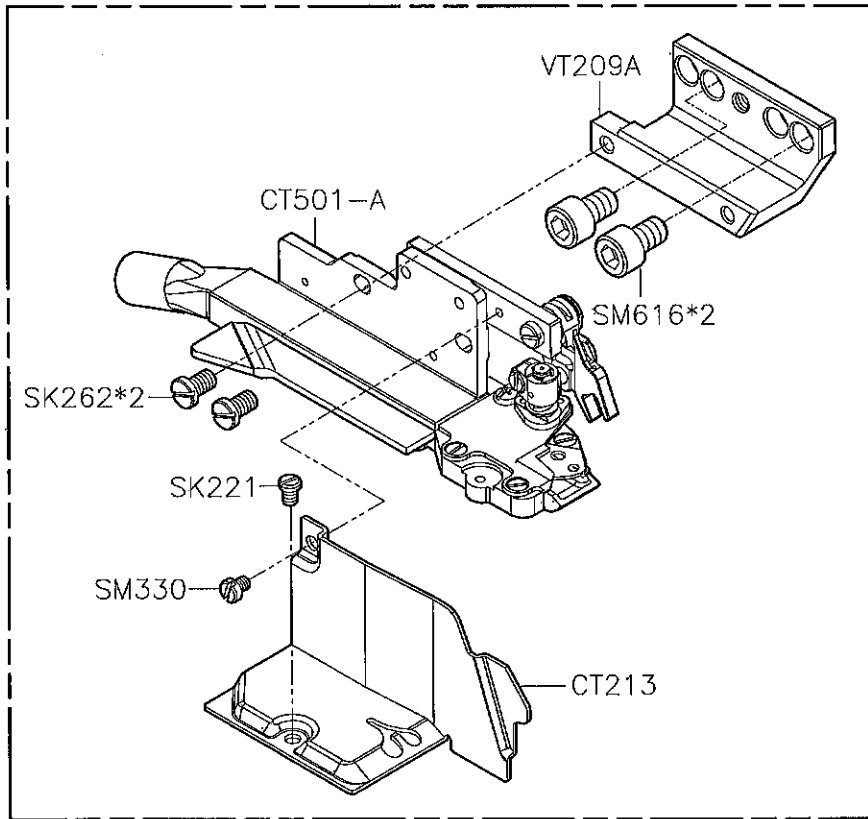


SIRUBA PARTS LIST	Series	Parts Group	Subclass / Remark	Page
	700N	CTE-U		1/3
				Date
				2026/01/15



<b>SIRUBA</b> PARTS LIST	Series	Parts Group	Subclass / Remark	Page
	<b>700N</b>	<b>CTE-U</b>		2/3
				Date
				2026/01/15

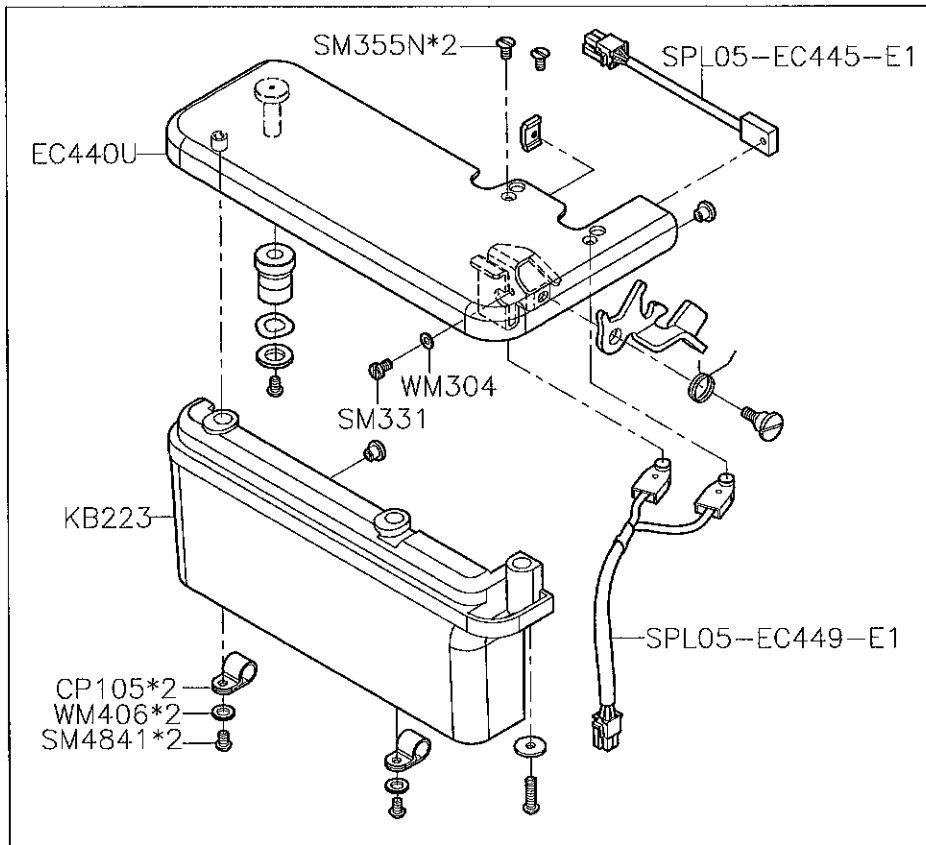
A



CTQ-A2

B

C



YHL03-EC440U-A1

D

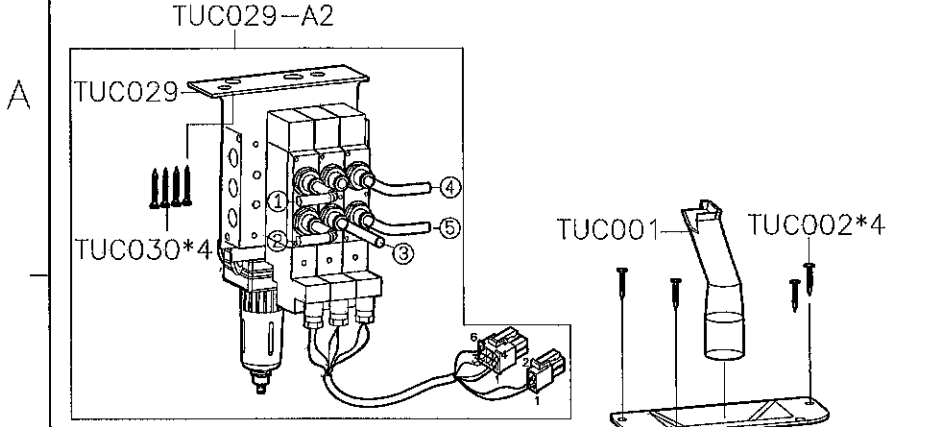
E

<b>SIRUBA</b> PARTS LIST	Series	Parts Group	Subclass / Remark	Page
	<b>700N</b>	<b>CTE-U</b>		3/3
				Date
				2026/01/15

TUC-08

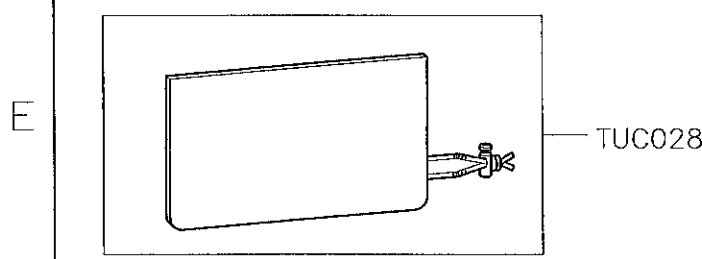
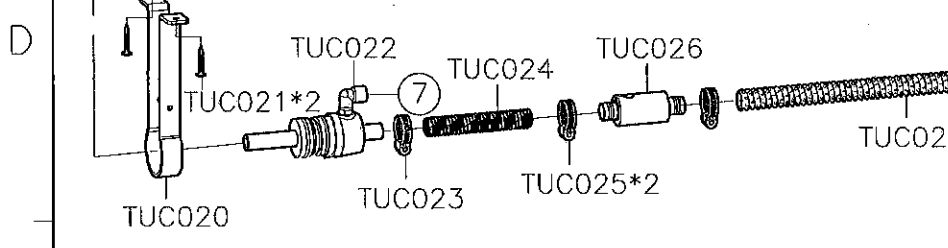
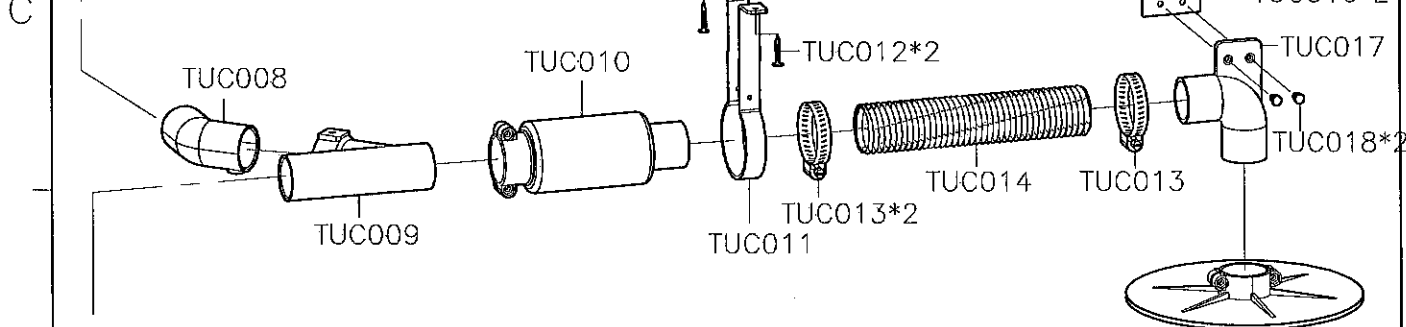
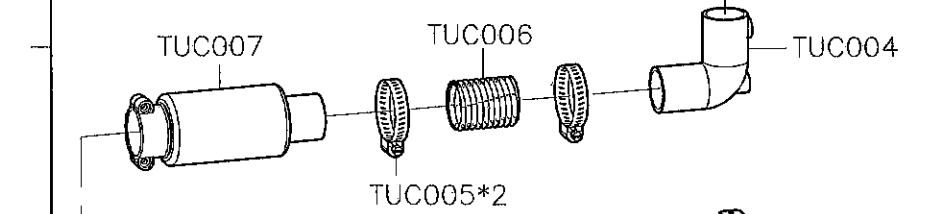
Housing:H6657R1-06(白)  
PIN:6657TP

脚序	颜色	备注
1	黄	30V(切线)
2	红	30V(吸风)
3	—	—
4	白	切线
5	绿	吸风
6	—	—



Housing:H6657R1-02(橘)  
PIN:6657TP

脚序	颜色	备注
1	黑	30V(压脚)
2	蓝	压脚



6号气管	长度610mm	5	
8号气管	长度400mm	1	
品名	规格尺寸	数量	备注

1 2 3 4 5



SIRUBA PARTS LIST	Series	Parts Group	Subclass / Remark	Page
	700N	DCM	With ECA-U	2/4
				Date
				2026/01/26

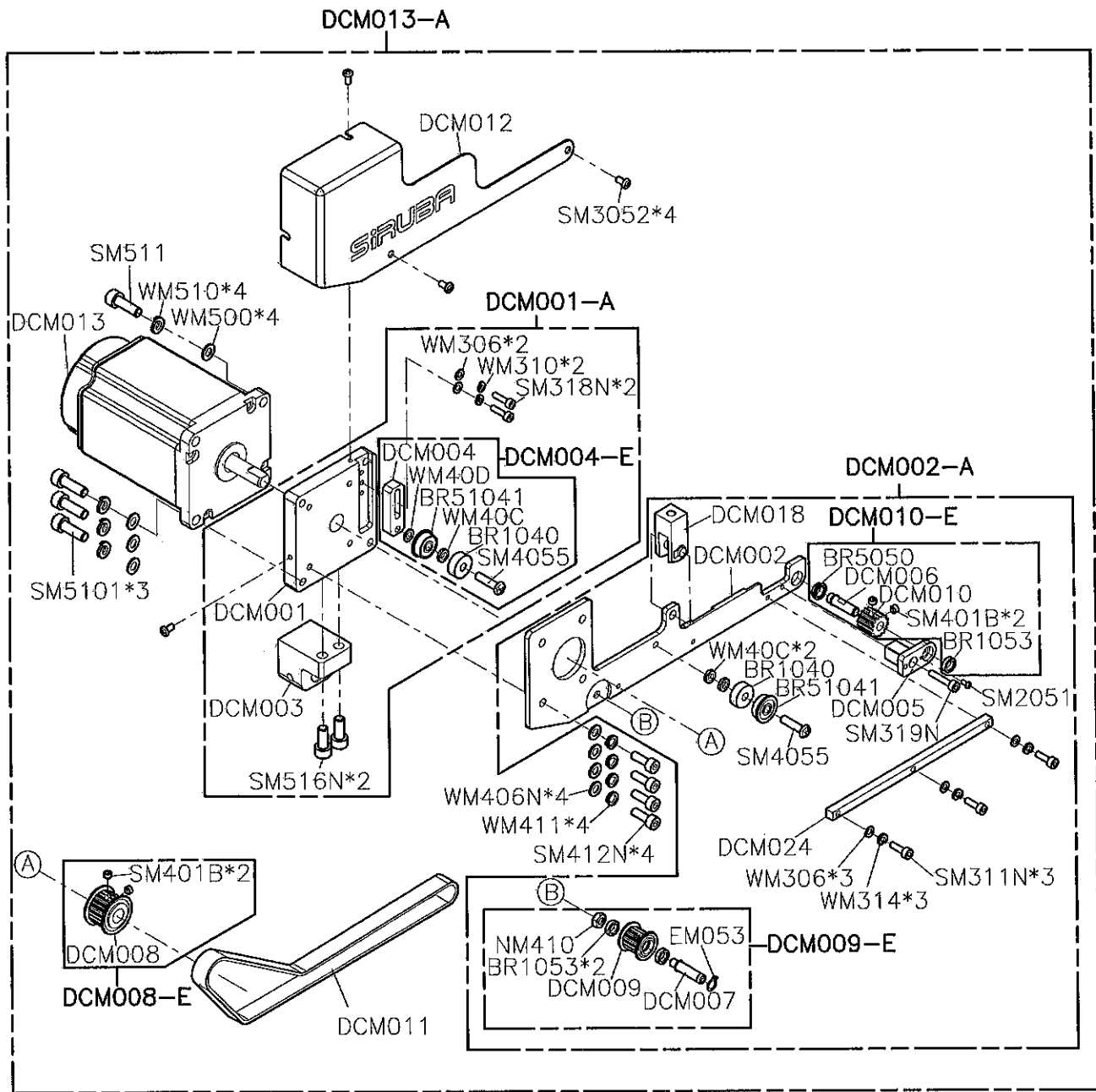
A

B

C

D

E



1 2 3 4 5

A

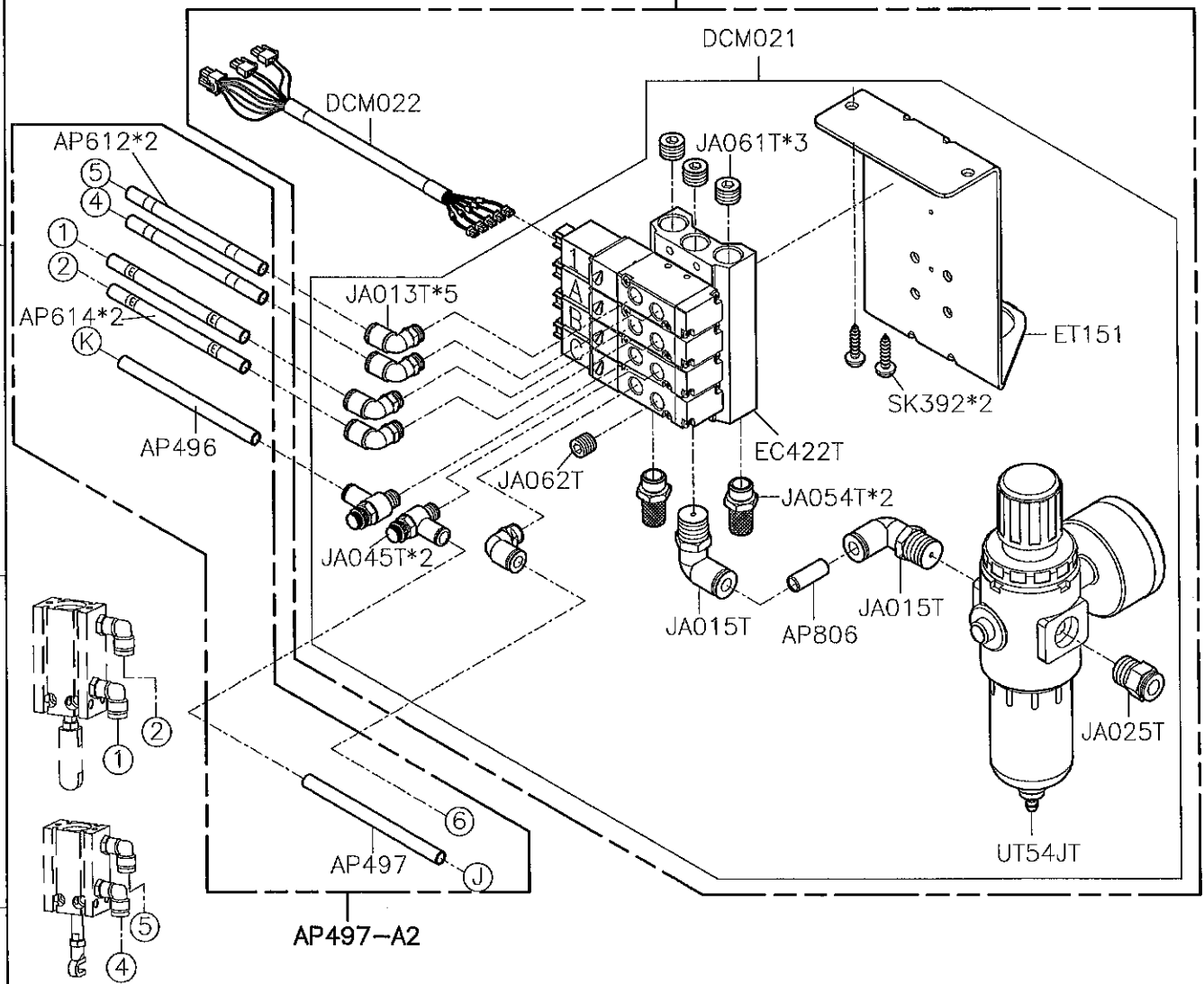
B

C

D

E

DCM021-A



1

2

3

4

5

<b>SIRUBA</b> PARTS LIST	Series	Parts Group	Subclass / Remark	Page
	700N	DCM	With ECA-U	4/4
				Date
				2025/11/03

TUC-13

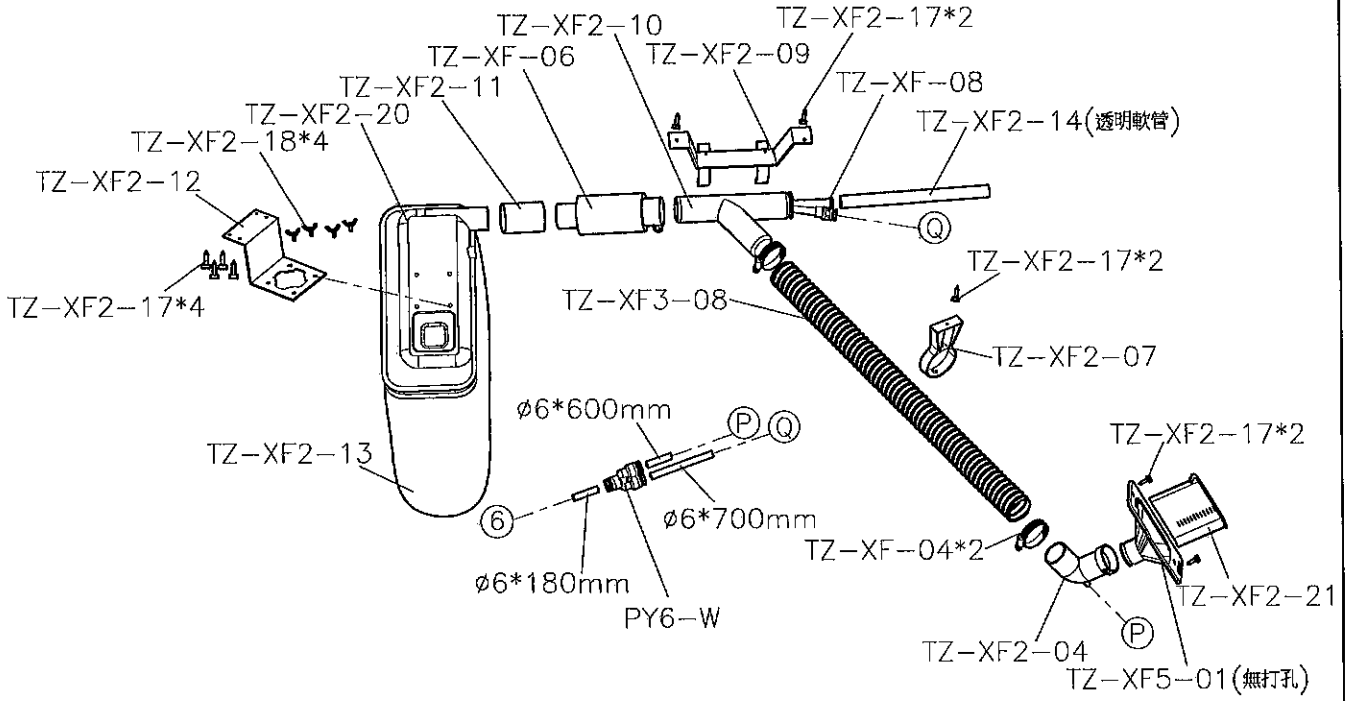
A

B

C

D

E



**SIRUBA**

PARTS LIST

Series

**700N**

Parts Group

**ECA-U**

Subclass / Remark

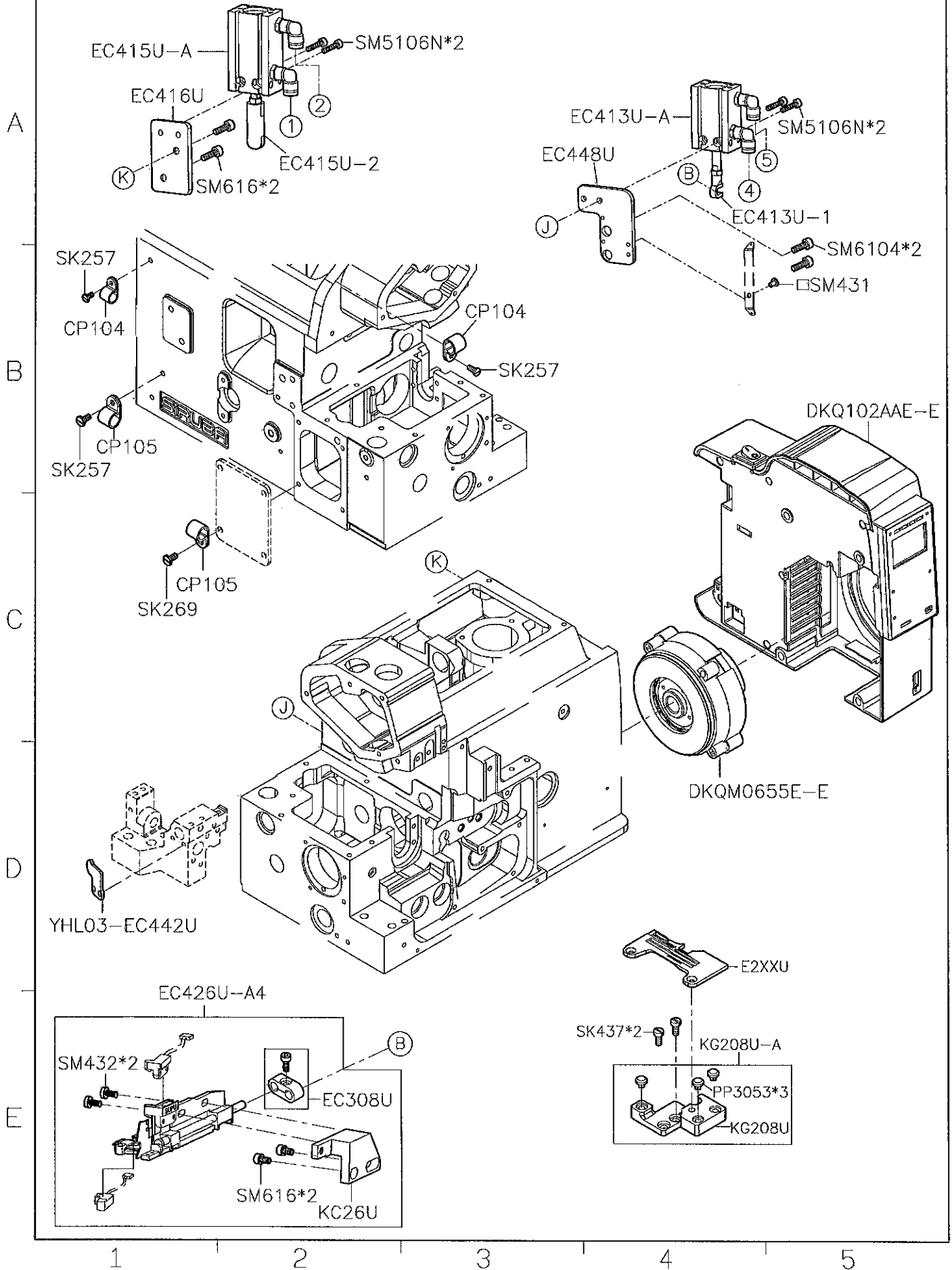
□: Use for #5(#6)

Page

1/3

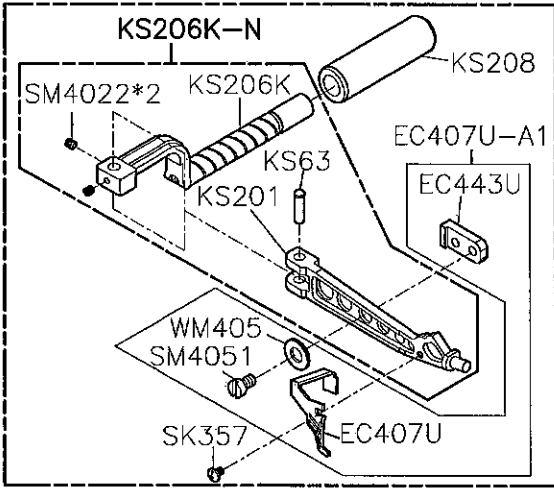
Date

2025/10/31

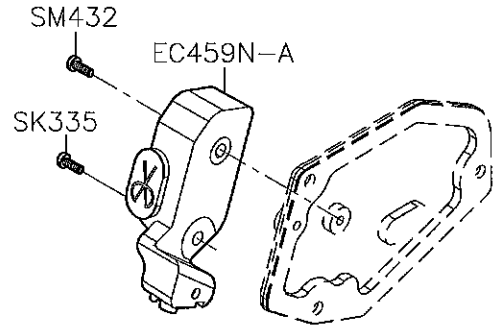


<b>SIRUBA</b> PARTS LIST	Series	Parts Group	Subclass / Remark	Page
	<b>700N</b>	<b>ECA-U</b>		2/3
				Date
				2025/10/31

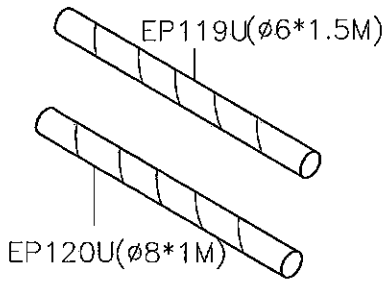
A



KS206K-A6

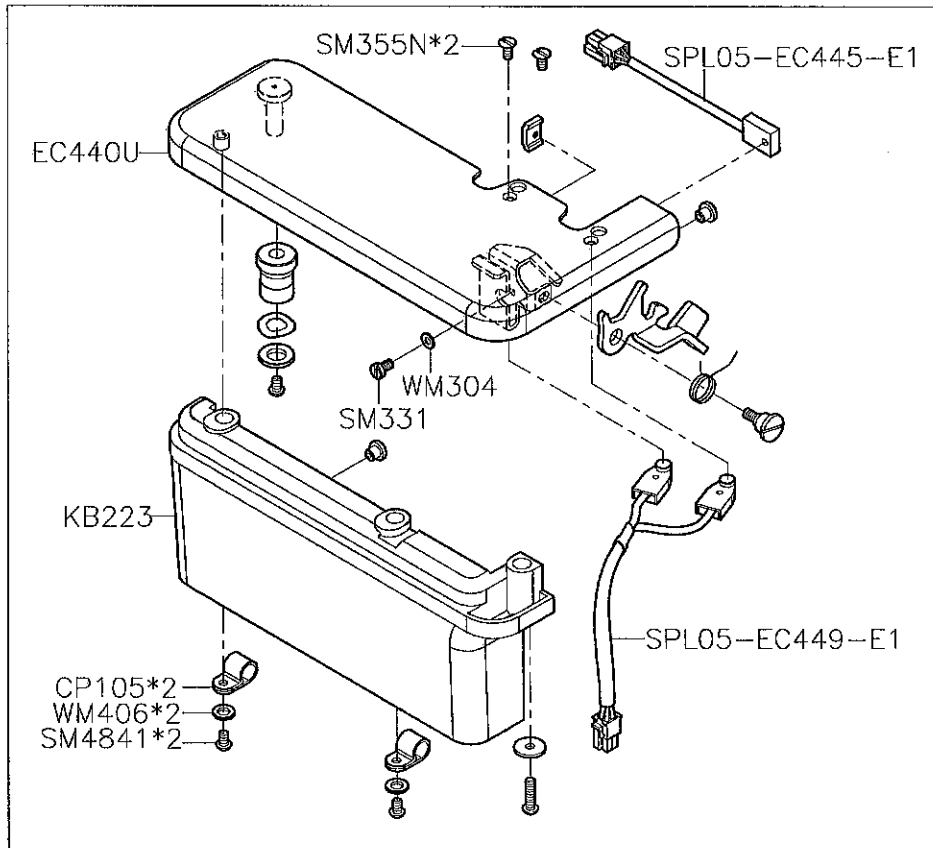


B



C

D



YHL03-EC440U-A1

E



**SIRUBA**

PARTS LIST

Series

**700N**

Parts Group

**ECB-U**

Subclass / Remark

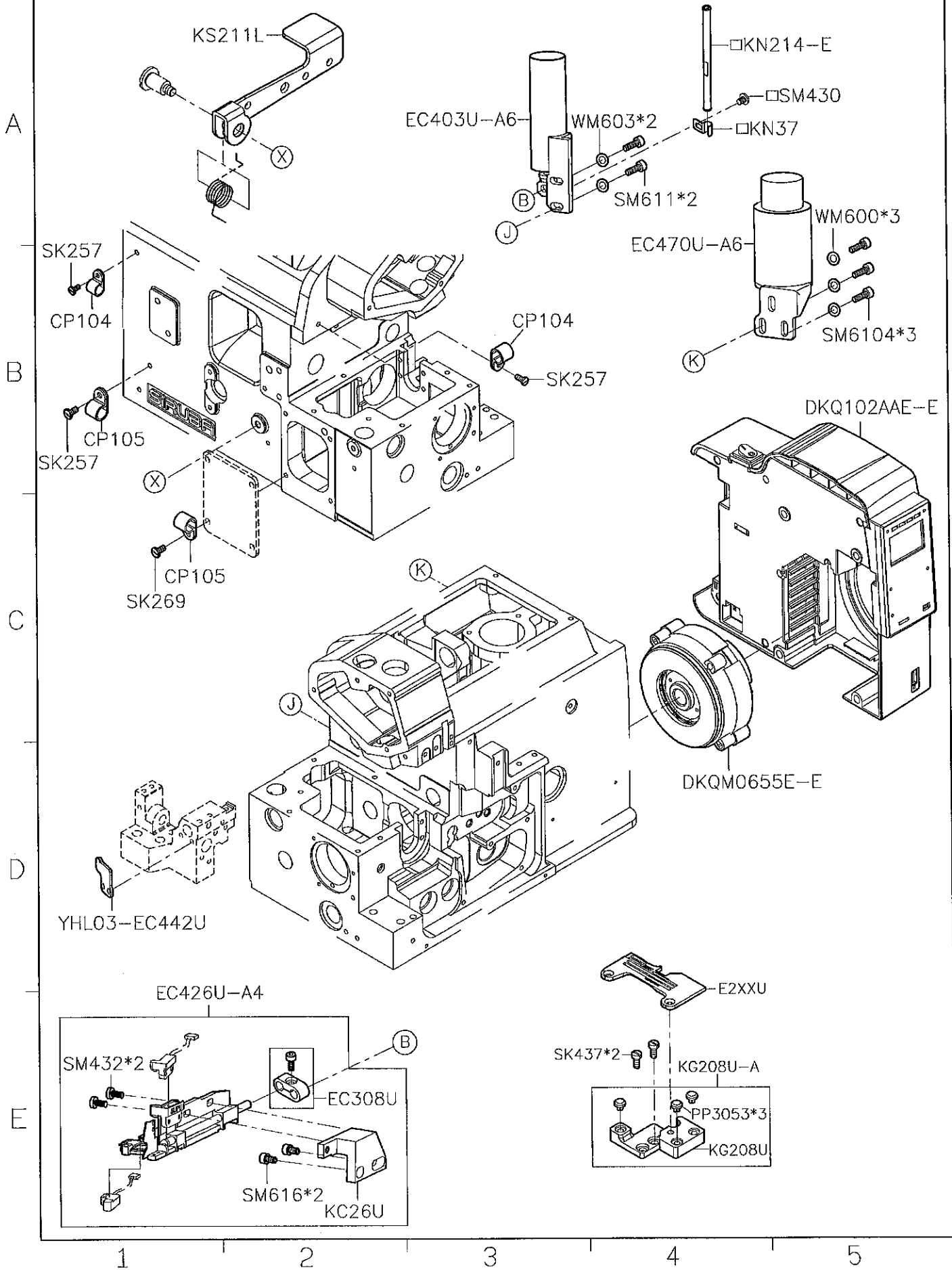
□: Use for #5(#6)

Page

1/3

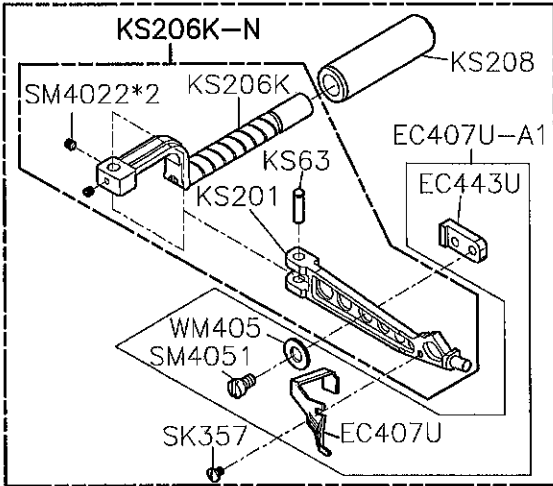
Date

2025/12/10

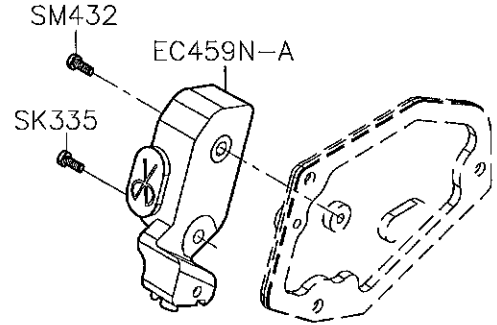


<b>SIRUBA</b> PARTS LIST	Series	Parts Group	Subclass / Remark	Page
	<b>700N</b>	<b>ECB-U</b>		2/3
				Date
				2025/10/31

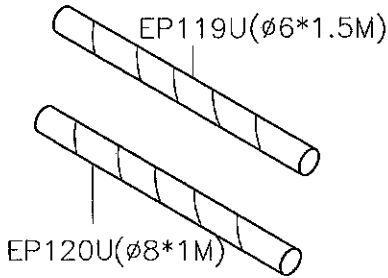
A



KS206K-A6

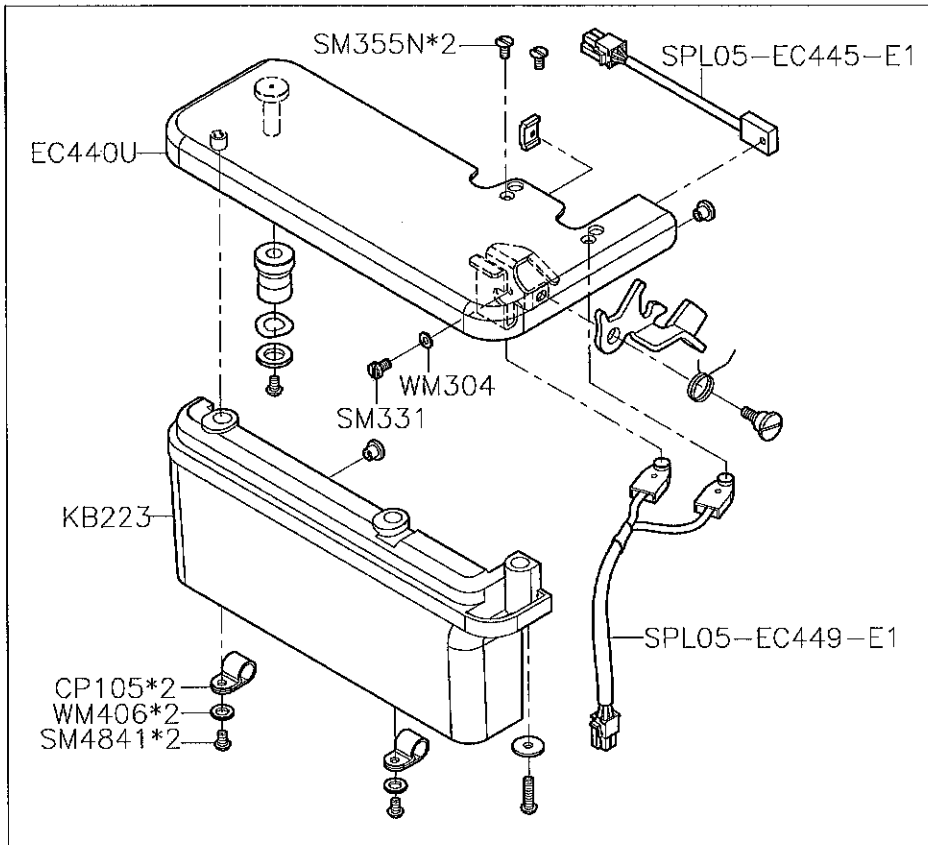


B



C

D



YHL03-EC440U-A1

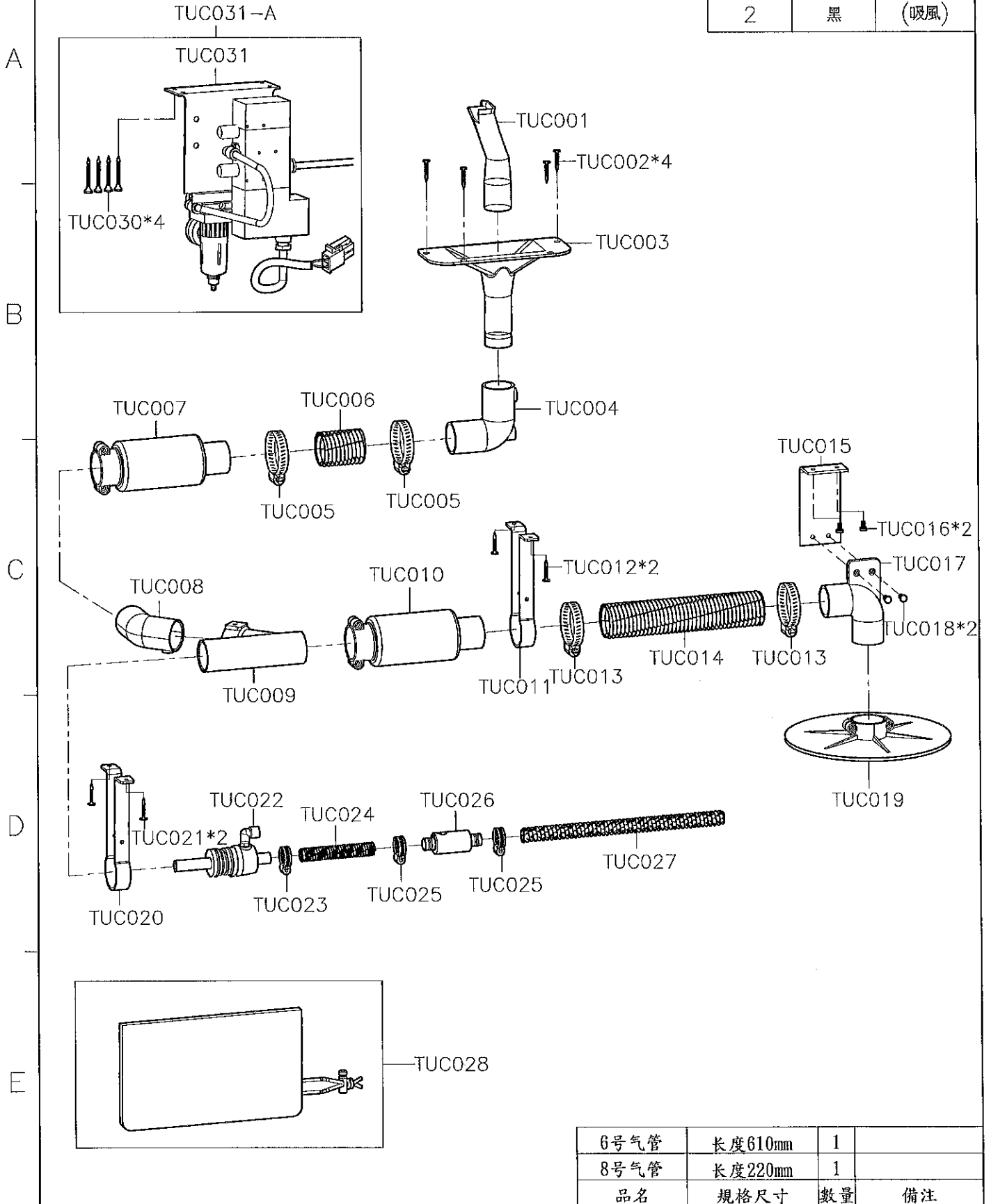
E

<b>SIRUBA</b> PARTS LIST	Series	Parts Group	Subclass / Remark	Page
	700N	ECB-U		3/3
				Date
				2025/08/05

TUC-02

Housing:H6657R1-02  
PIN:6657TP

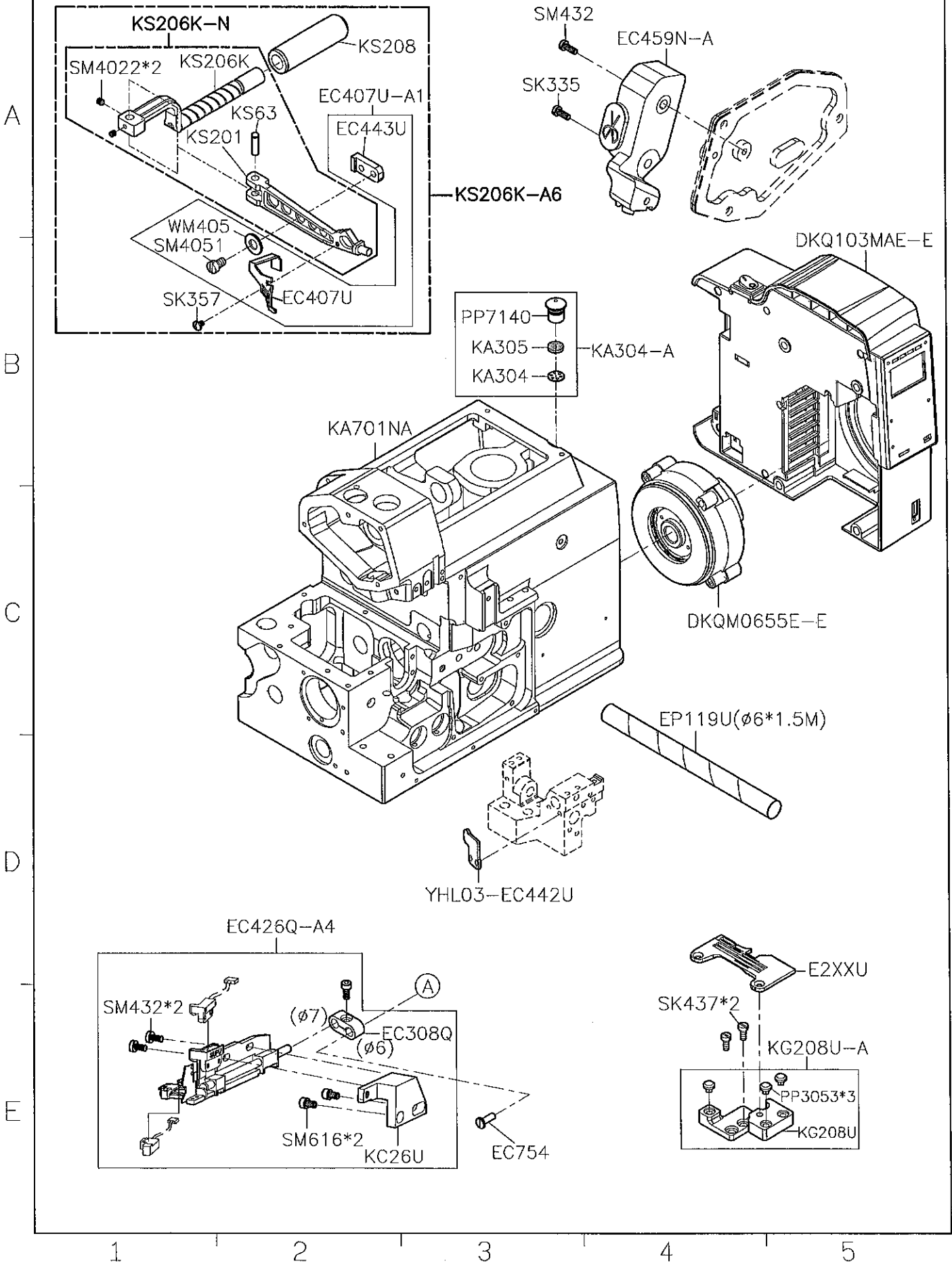
脚序	颜色	备注
1	白	30V(吸风)
2	黑	(吸风)

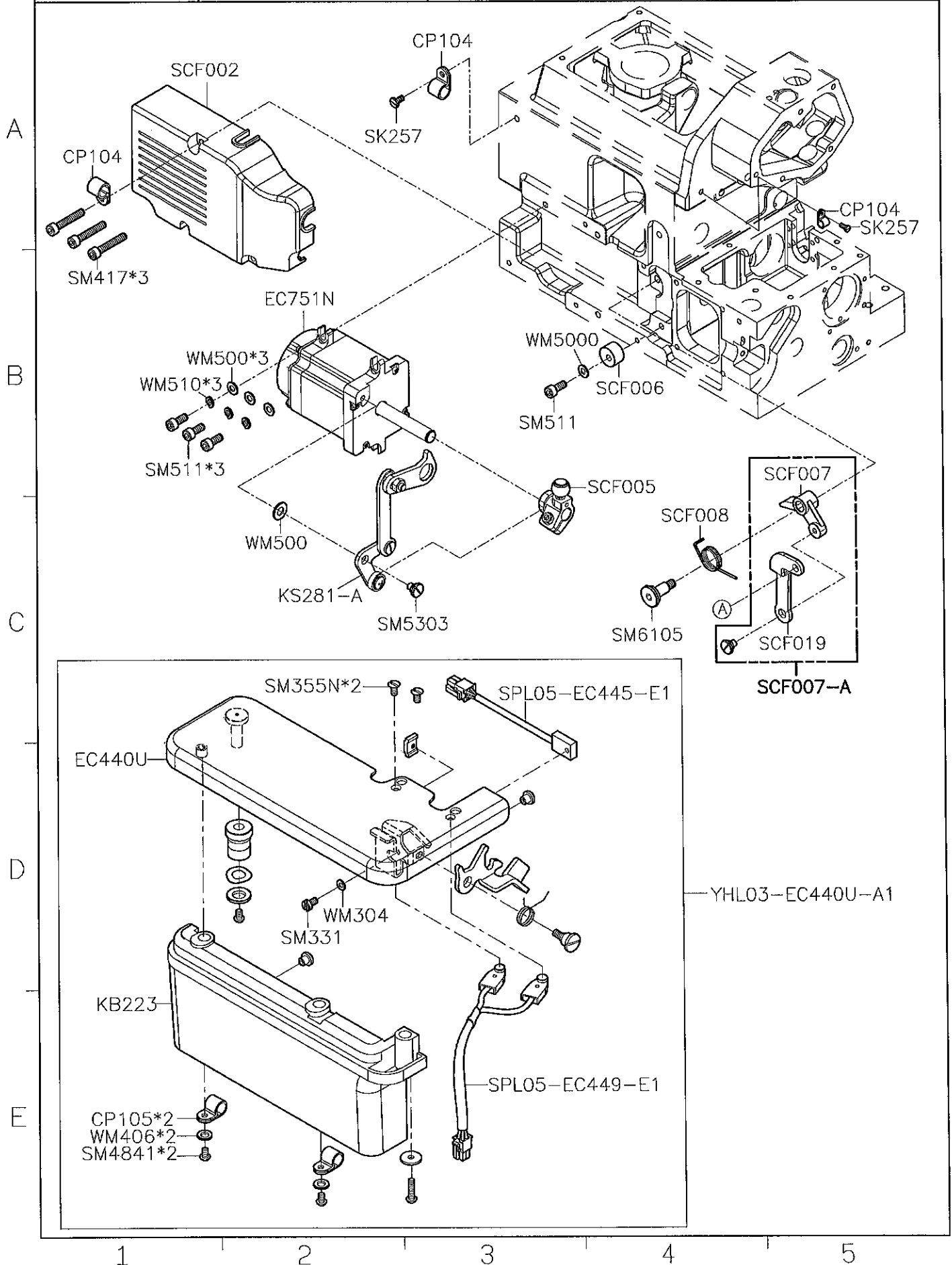


6号气管	长度610mm	1	
8号气管	长度220mm	1	
品名	规格尺寸	数量	备注

1                      2                      3                      4                      5

<b>SIRUBA</b> PARTS LIST	Series	Parts Group	Subclass / Remark	Page
	<b>700N</b>	<b>ECM-N</b>		1/3
				Date
				2025/10/31



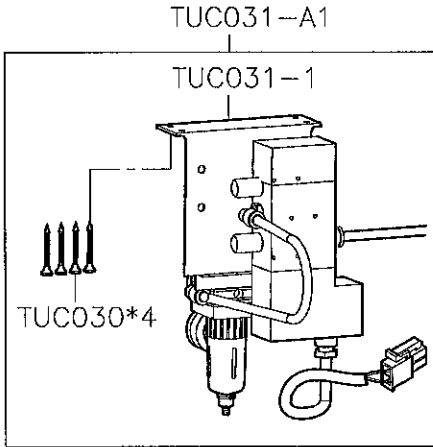


TUC-14

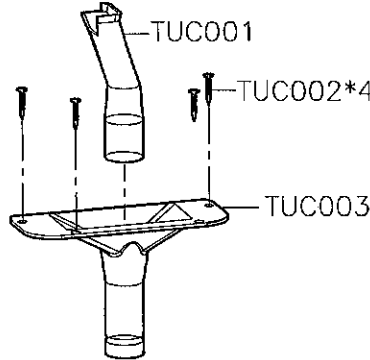
Housing:H6657R1-06(白)  
PIN:6657TP

脚序	顏色	備註
1	—	—
2	紅	30V(吸風)
3	—	—
4	—	—
5	綠	吸風
6	—	—

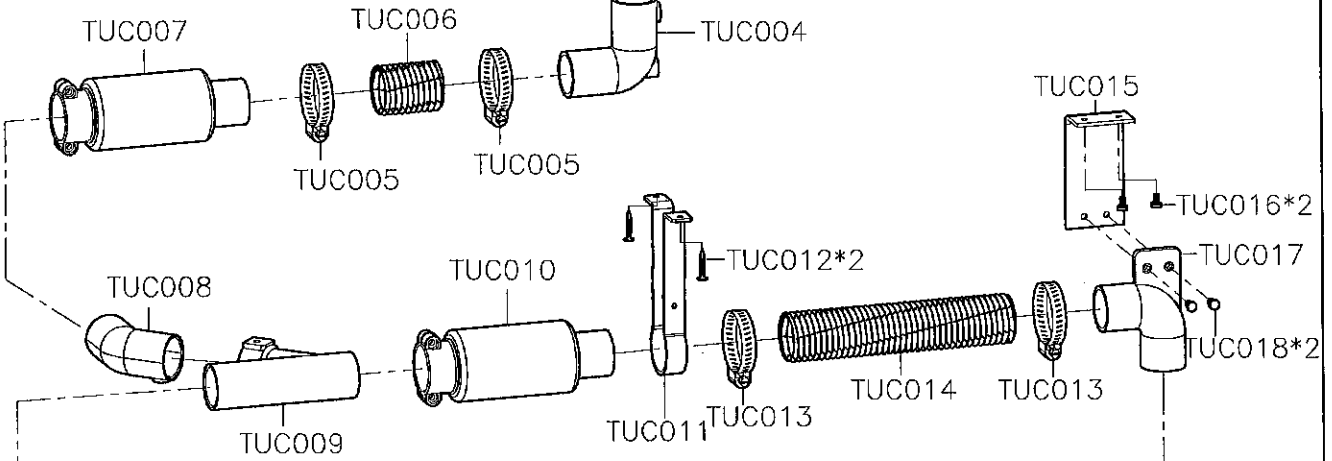
A



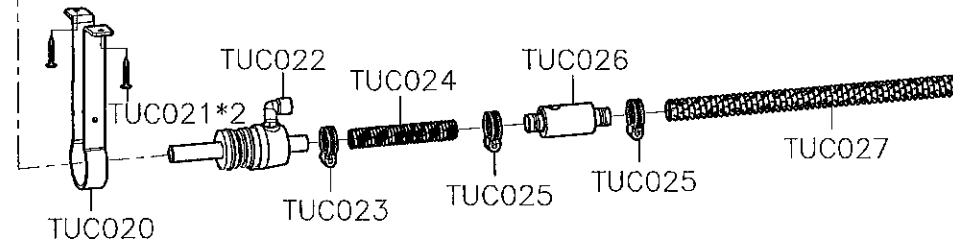
B



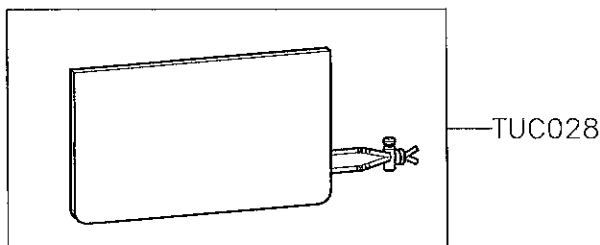
C



D



E



6號氣管	長度610mm	1	
8號氣管	長度220mm	1	
品名	規格尺寸	數量	備註

1

2

3

4

5

**SIRUBA**

PARTS LIST

Series

**700N**

Parts Group

**LFM**

Subclass / Remark

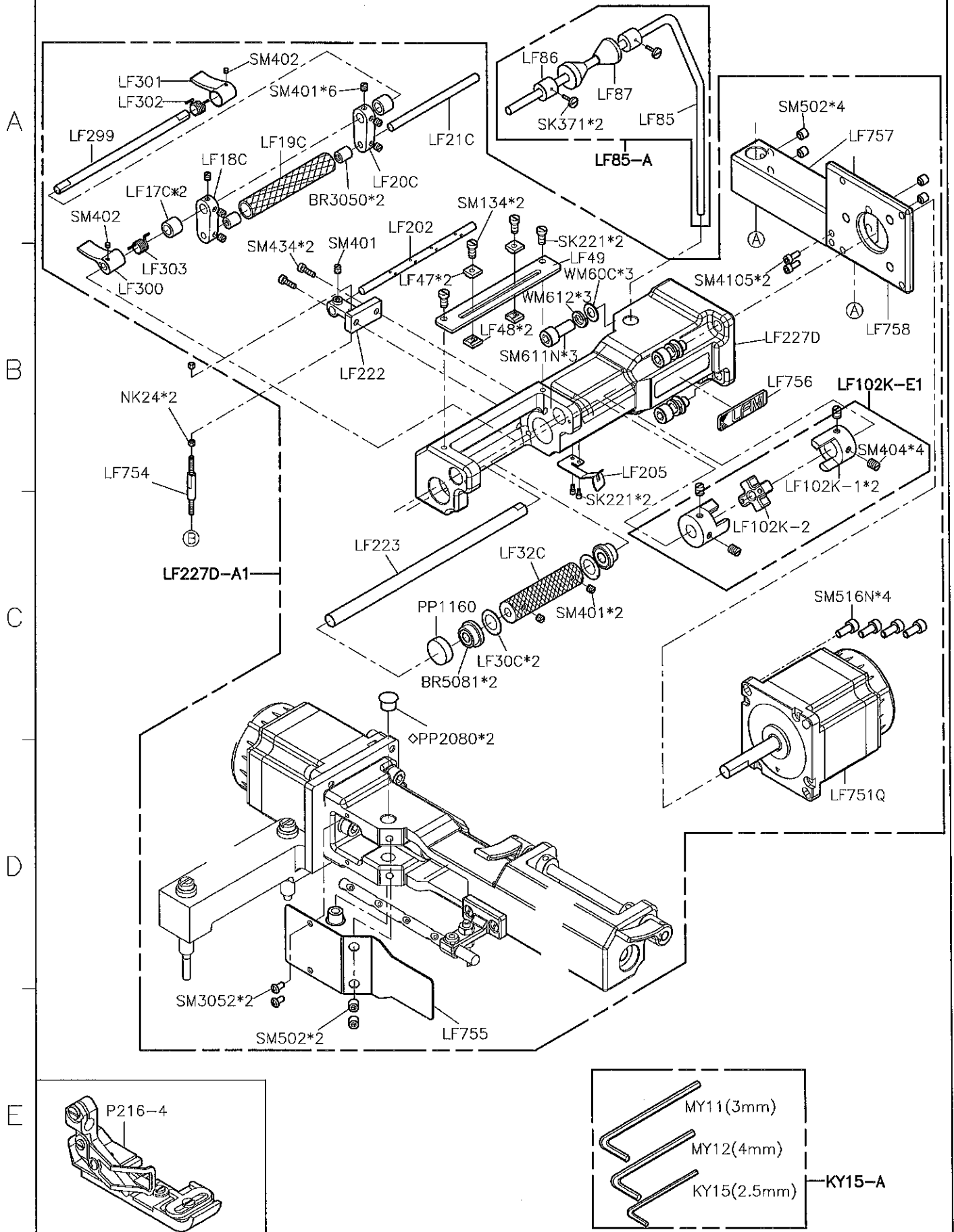
△: Use for #3  
□: Use for #4  
◇: Use for without LF85-A

Page

1/3

Date

2025/08/05



1

2

3

4

5

**SIRUBA**

PARTS LIST

Series

**700N**

Parts Group

**LFM**

Subclass / Remark

Page

2/3

Date

2025/08/05

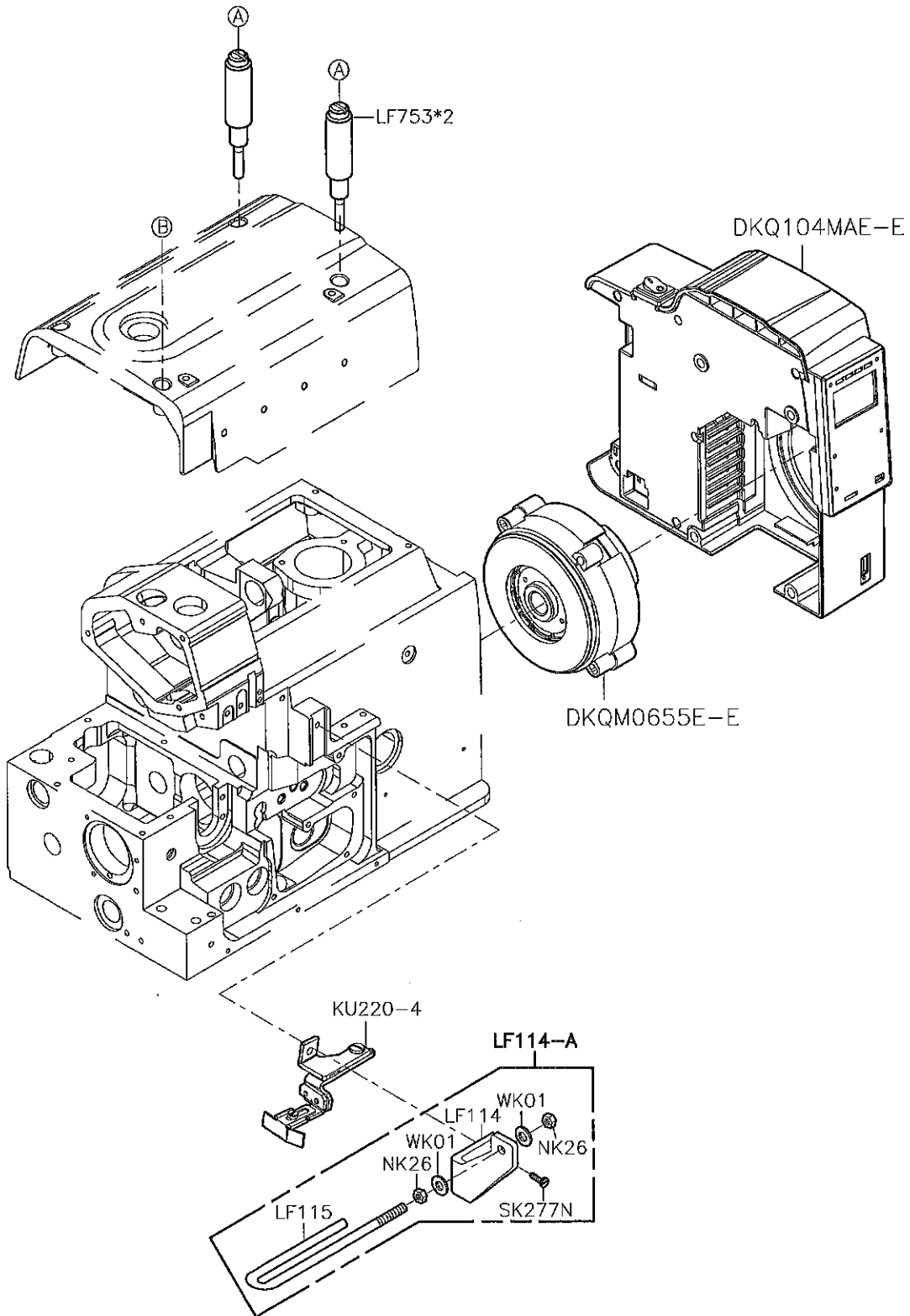
A

B

C

D

E



1

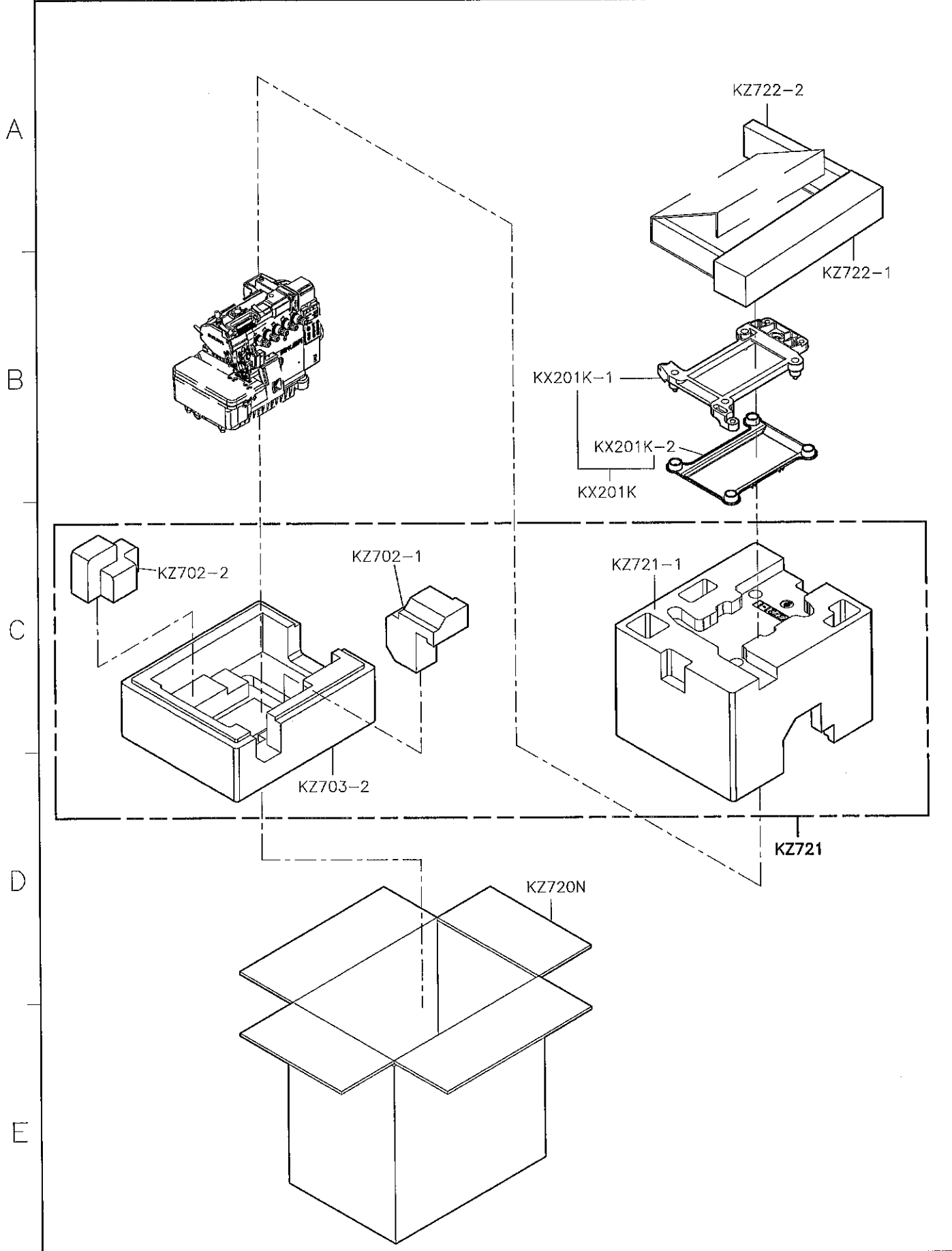
2

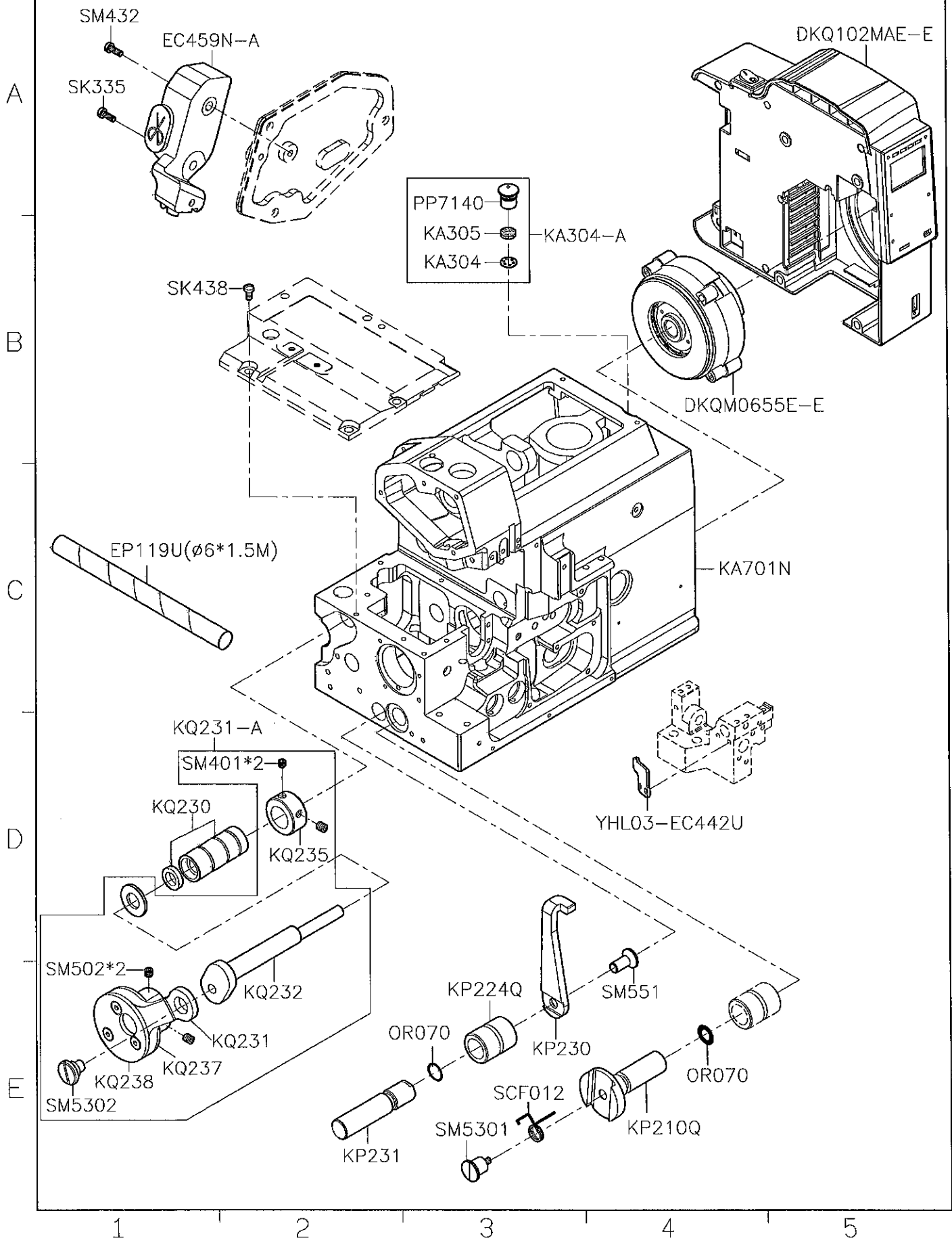
3

4

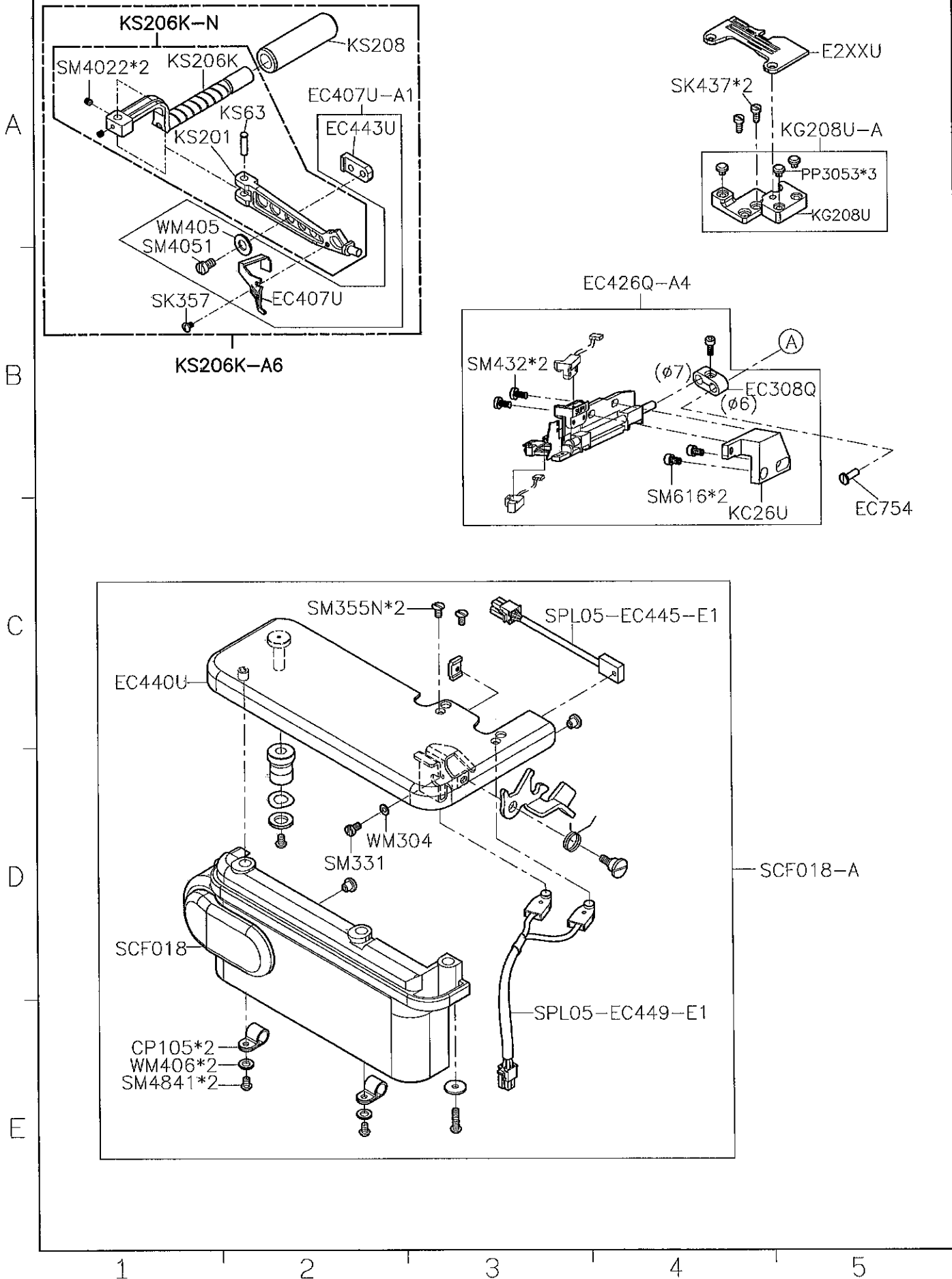
5

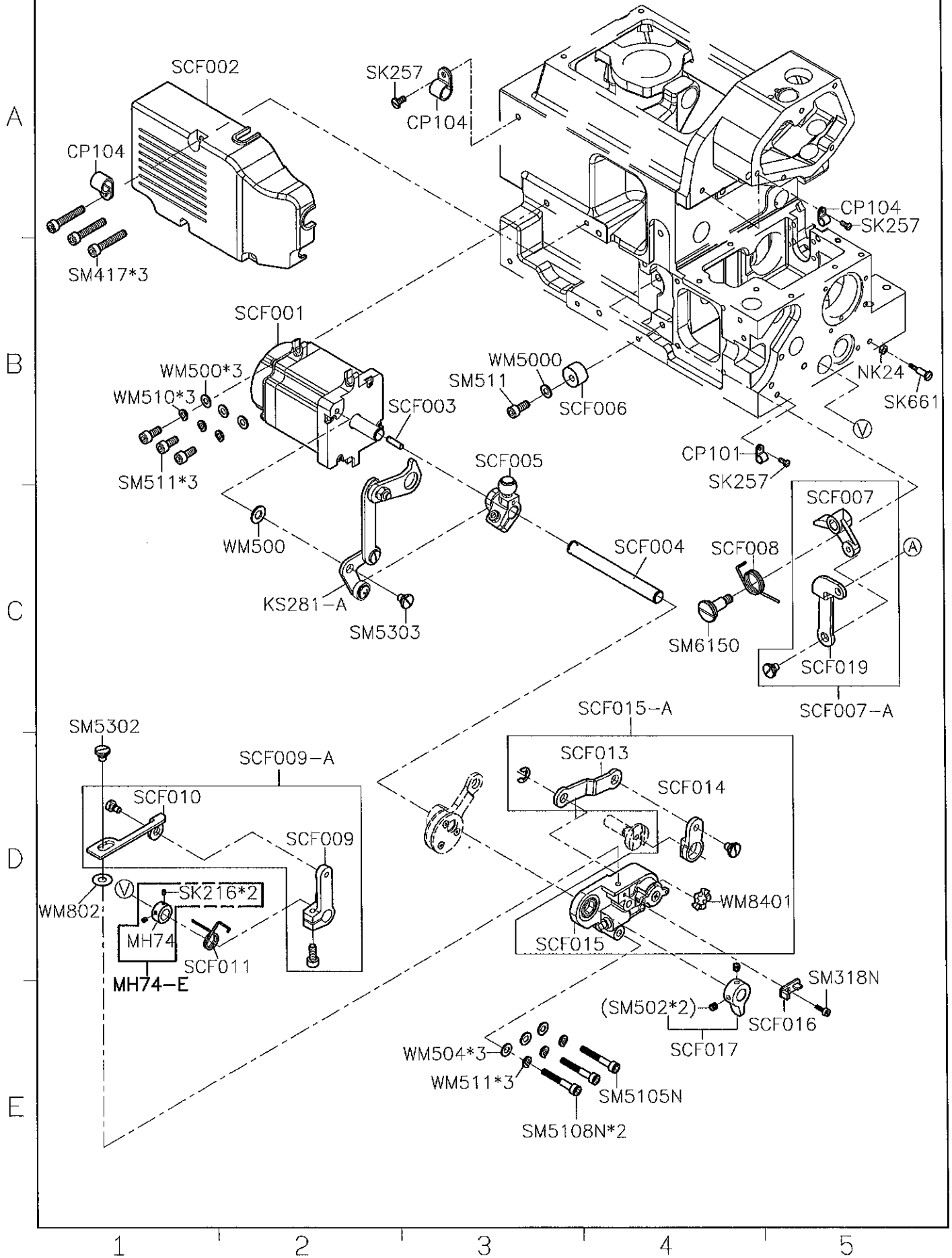
<b>SIRUBA</b> PARTS LIST	Series	Parts Group	Subclass / Remark	Page
	<b>700N</b>	<b>LFM</b>		3/3
				Date
				2025/08/05





SIRUBA PARTS LIST	Series	Parts Group	Subclass / Remark	Page
	700N	SCF		2/4
				Date
				2025/10/31





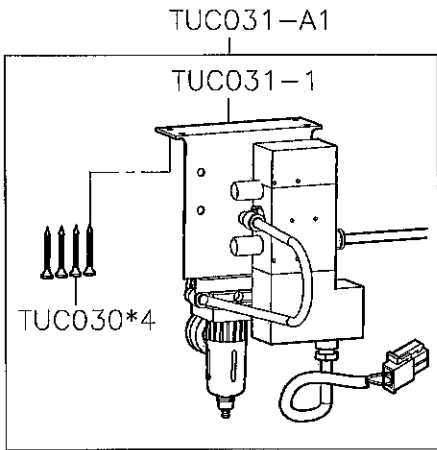
<b>SIRUBA</b> PARTS LIST	Series	Parts Group	Subclass / Remark	Page
	<b>700N</b>	<b>SCF</b>		4/4
				Date
				2025/12/08

TUC-14

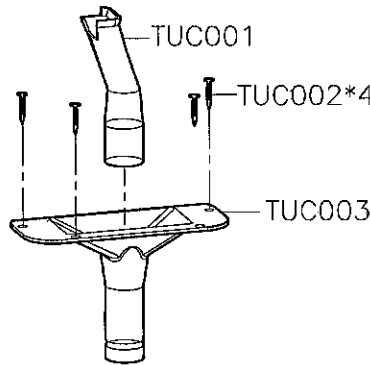
Housing:H6657R1-06(白)  
PIN:6657TP

腳序	顏色	備註
1	-	-
2	紅	30V(吸風)
3	-	-
4	-	-
5	綠	吸風
6	-	-

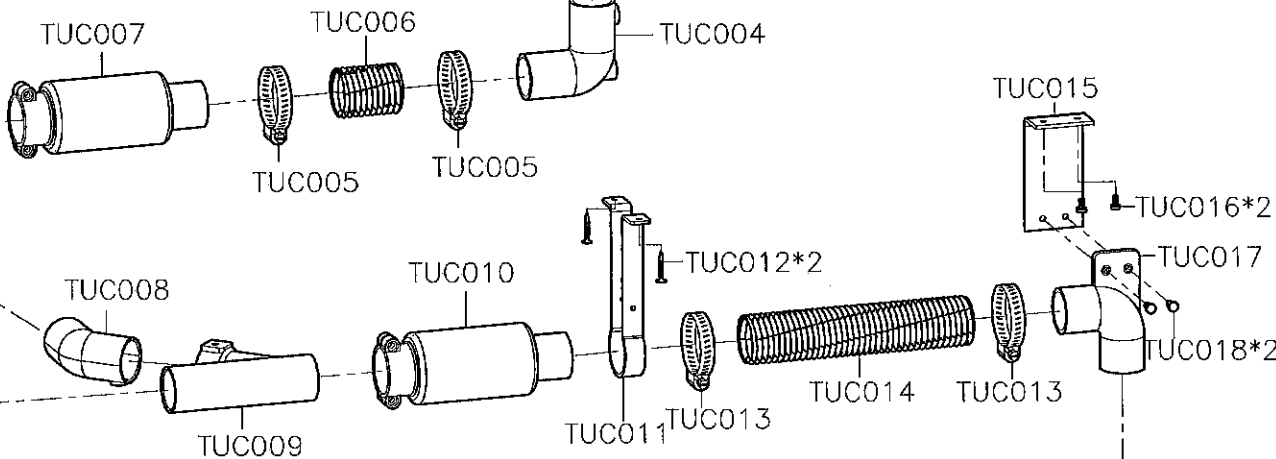
A



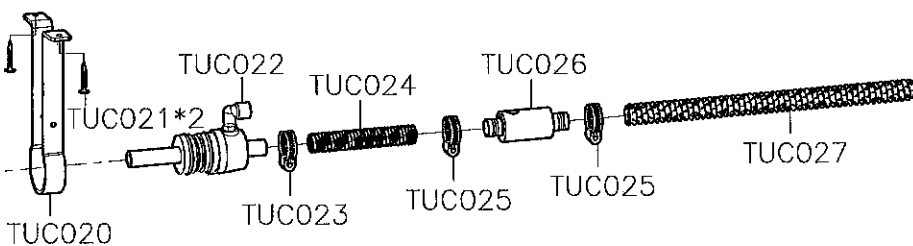
B



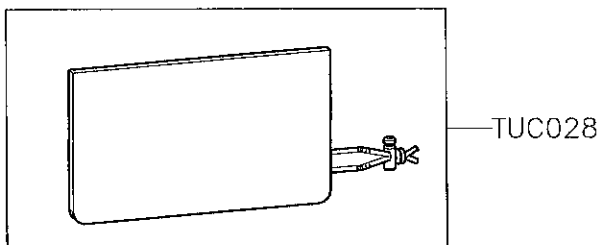
C



D

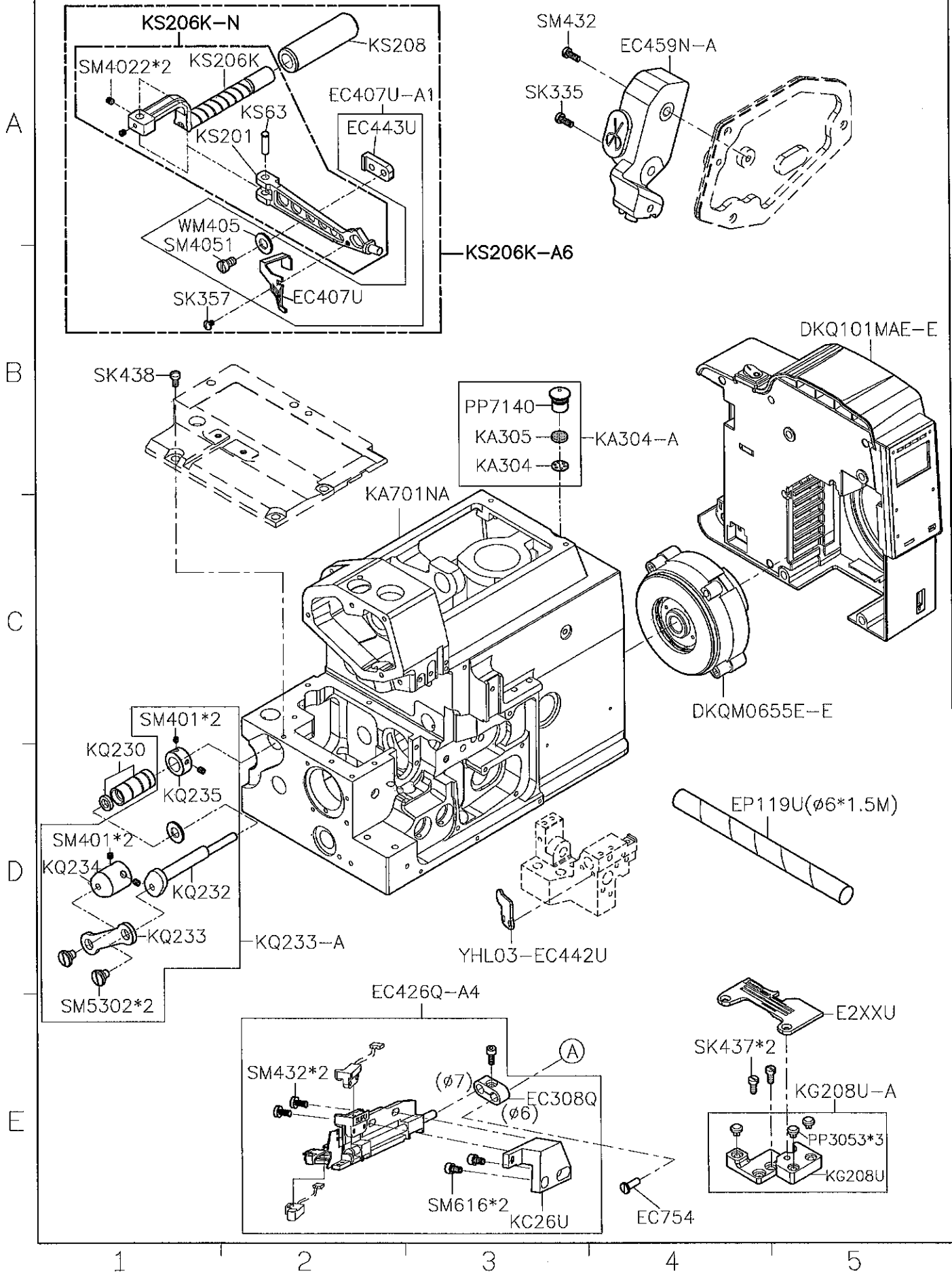


E



6號氣管	長度610mm	1	
8號氣管	長度220mm	1	
品名	規格尺寸	數量	備註

1 2 3 4 5



**SIRUBA**

PARTS LIST

Series

**700N**

Parts Group

**SCT**

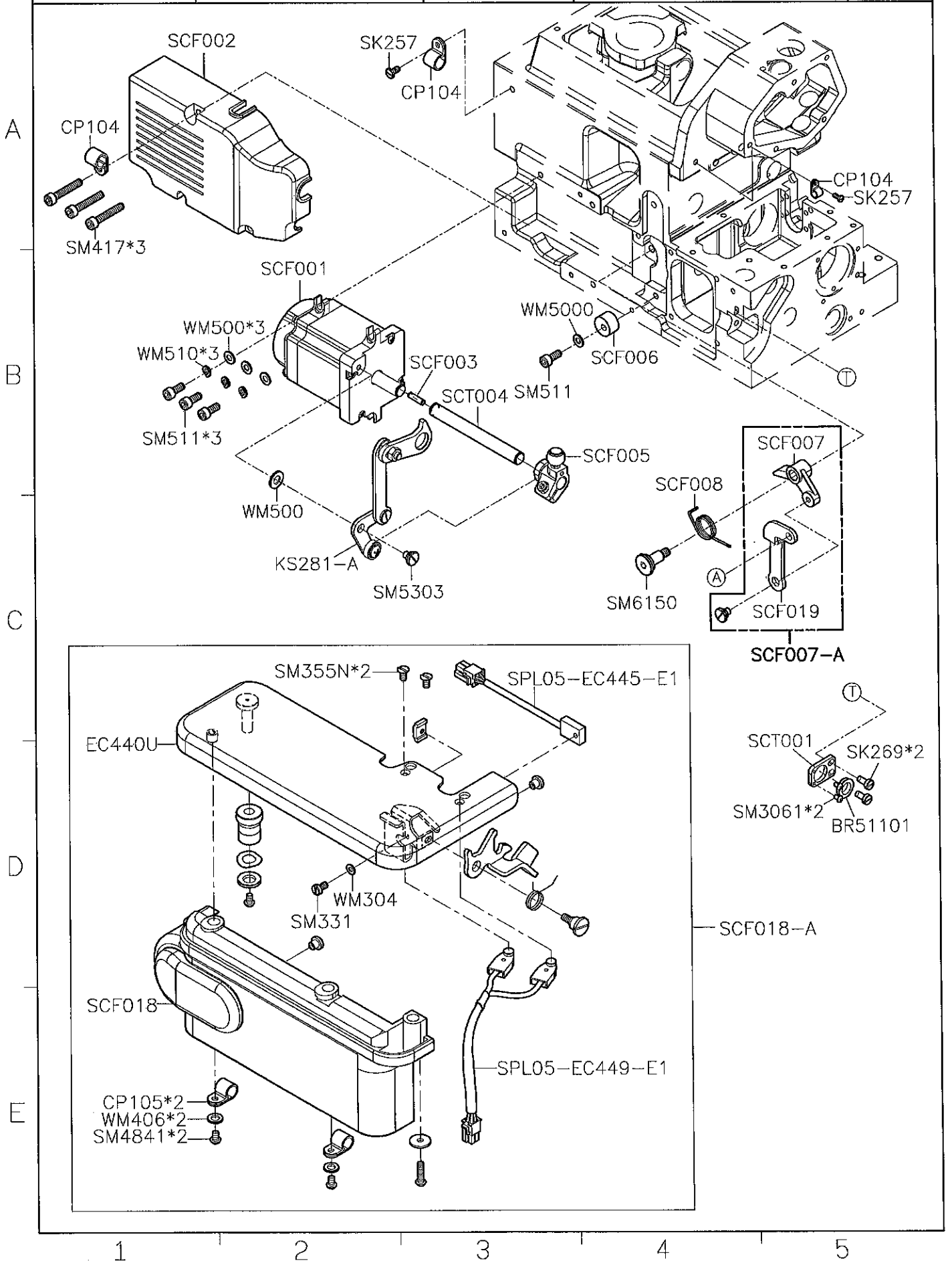
Subclass / Remark

Page

2/3

Date

2025/10/31

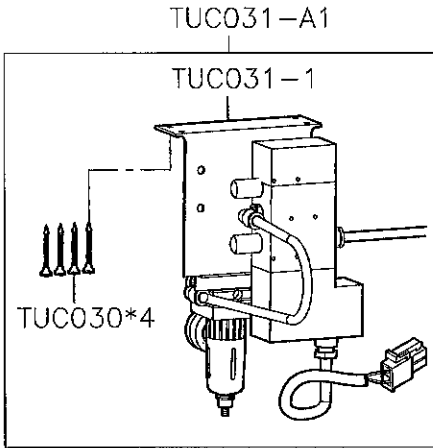


TUC-14

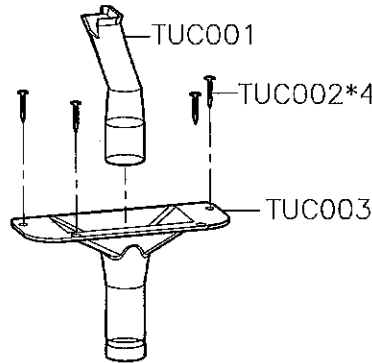
Housing:H6657R1-06(白)  
PIN:6657TP

脚序	顔色	備註
1	-	-
2	紅	30V(吸風)
3	-	-
4	-	-
5	綠	吸風
6	-	-

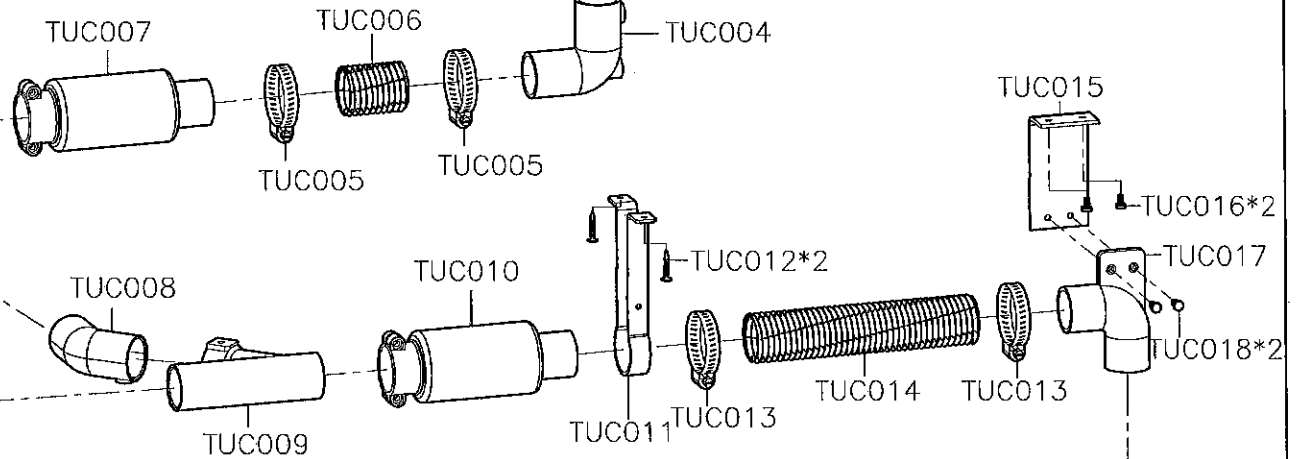
A



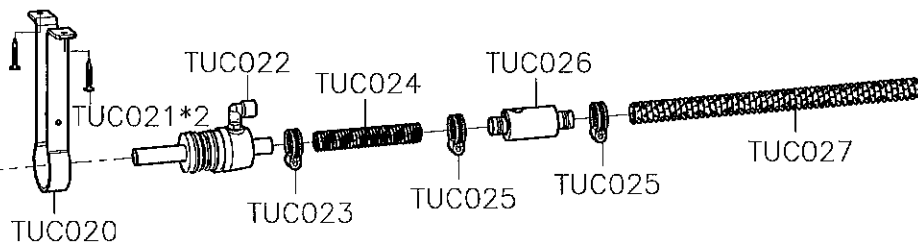
B



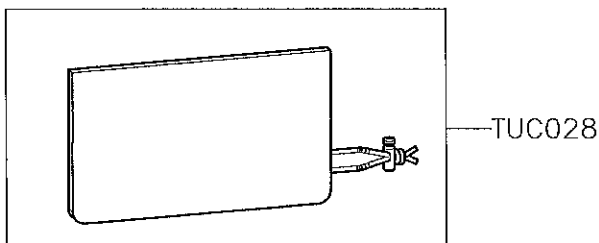
C



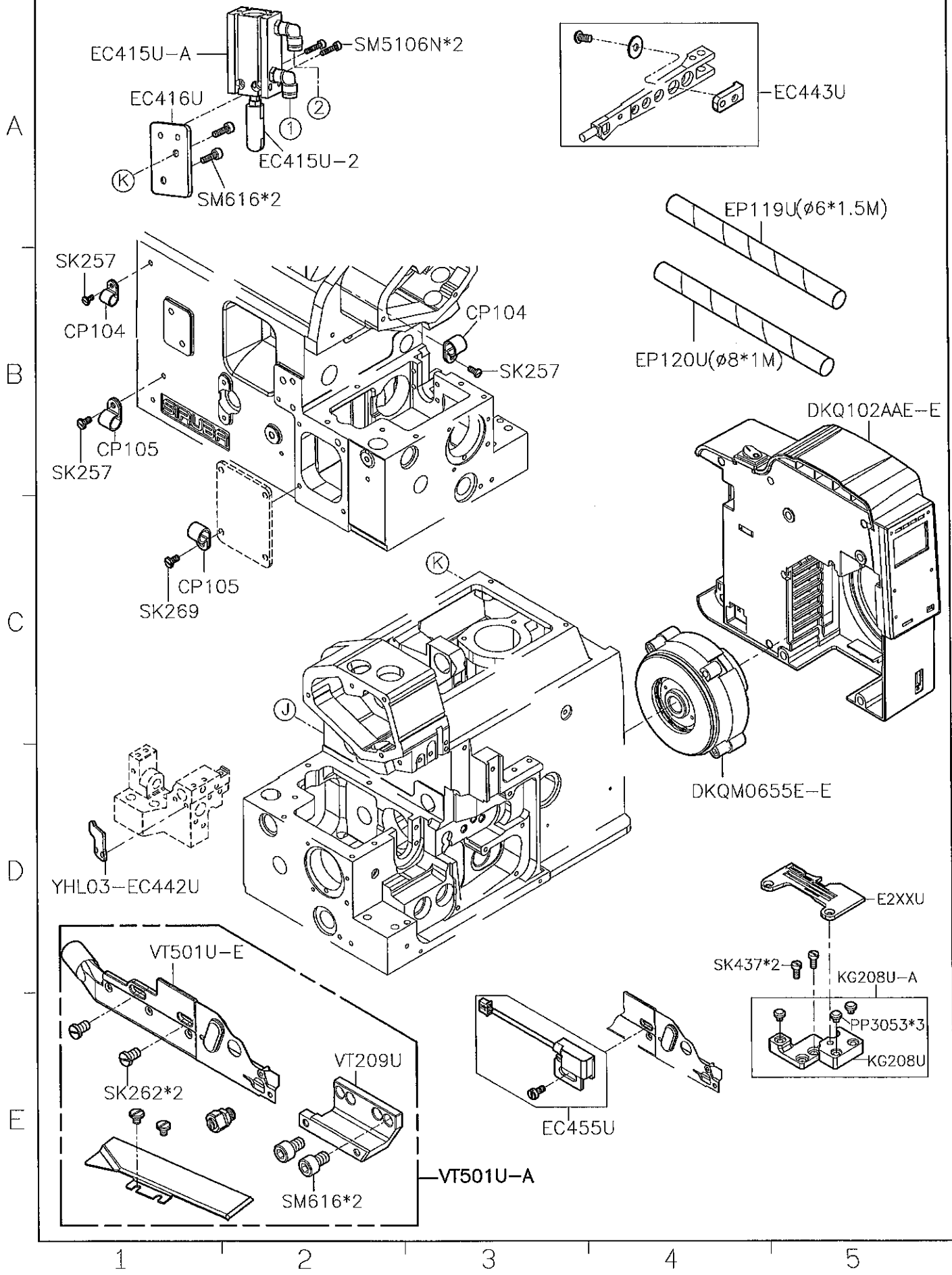
D



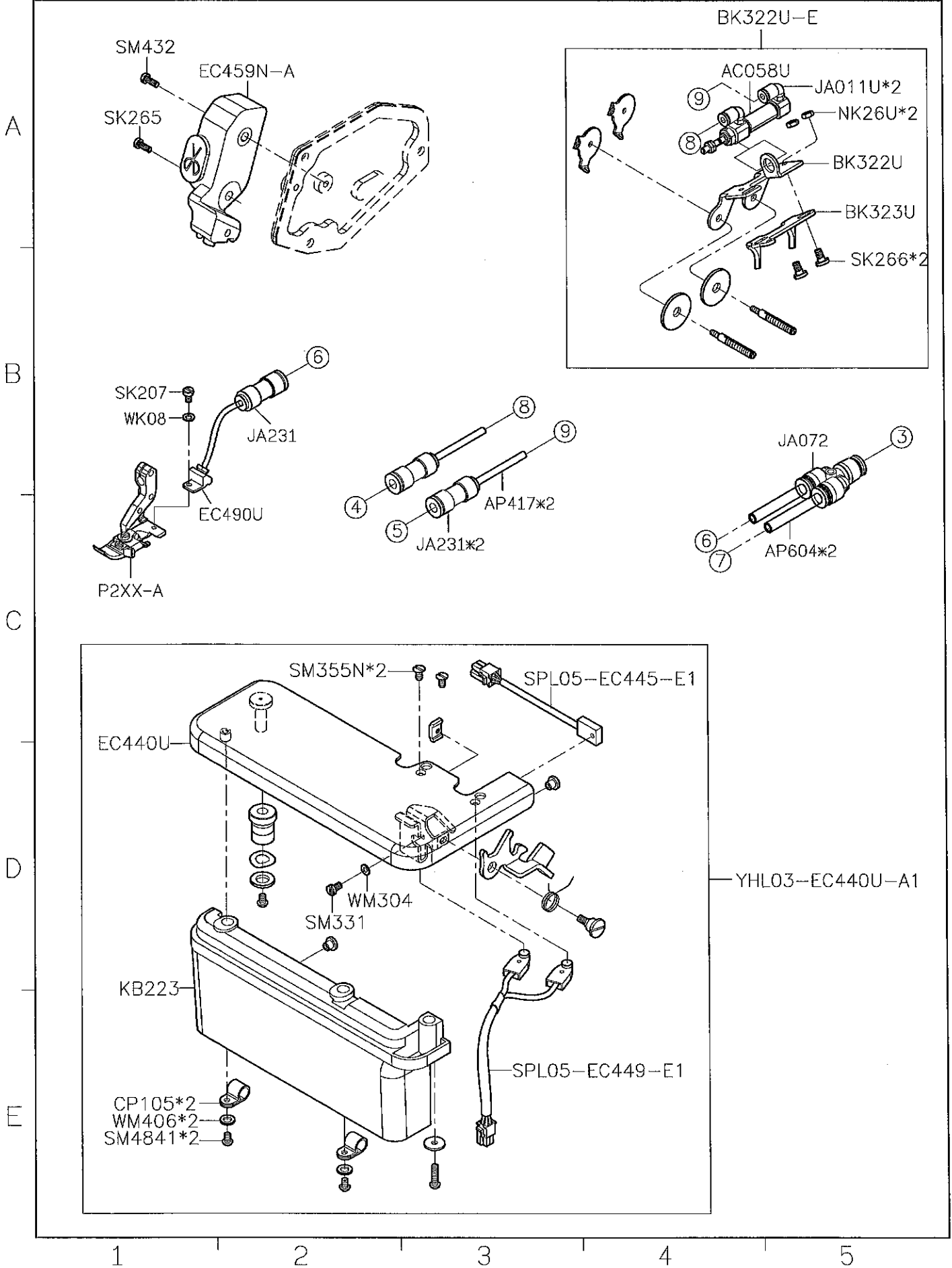
E



6號氣管	長度610mm	1	
8號氣管	長度220mm	1	
品名	規格尺寸	數量	備註



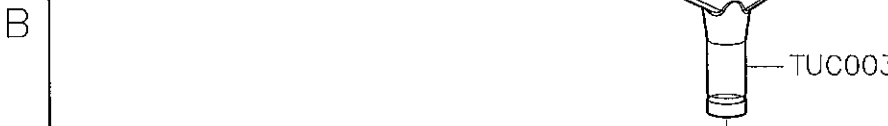
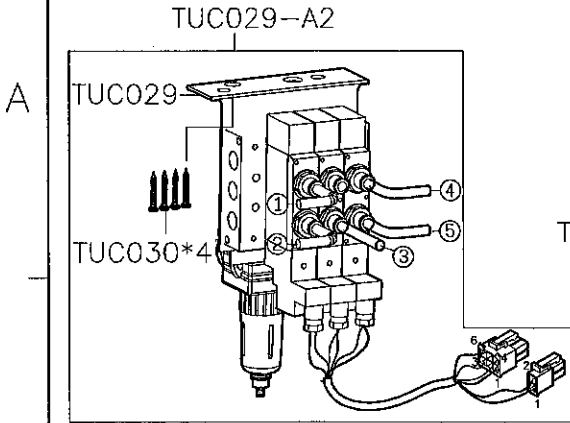
<b>SIRUBA</b> PARTS LIST	Series	Parts Group	Subclass / Remark	Page
	<b>700N</b>	<b>VTE-U</b>		2/3
				Date
				2025/11/24



TUC-08

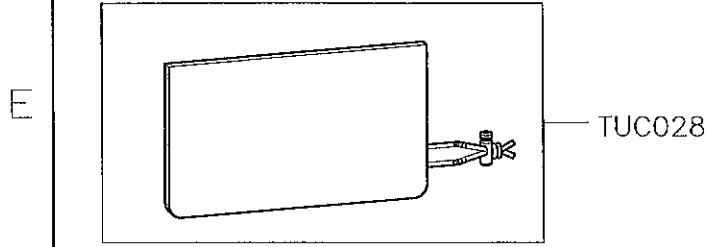
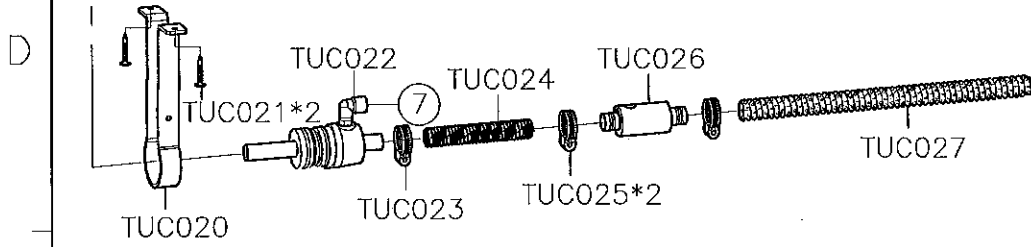
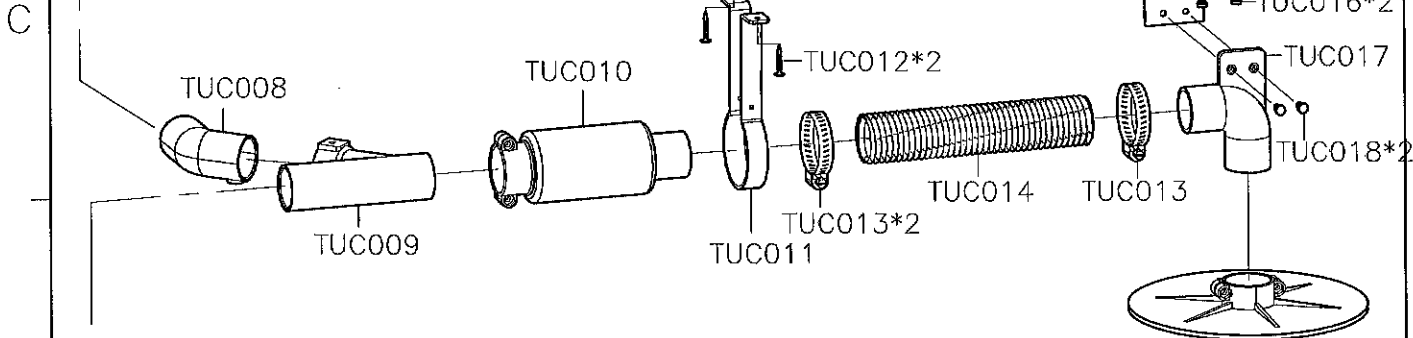
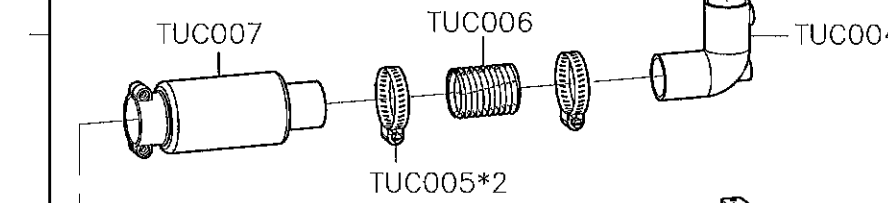
Housing:H6657R1-06(白)  
PIN:6657TP

脚序	颜色	备注
1	黄	30V(切线)
2	红	30V(吸风)
3	-	-
4	白	切线
5	绿	吸风
6	-	-



Housing:H6657R1-02(橘)  
PIN:6657TP

脚序	颜色	备注
1	黑	30V(压脚)
2	蓝	压脚



6号气管	长度610mm	5	
8号气管	长度400mm	1	
品名	规格尺寸	数量	备注